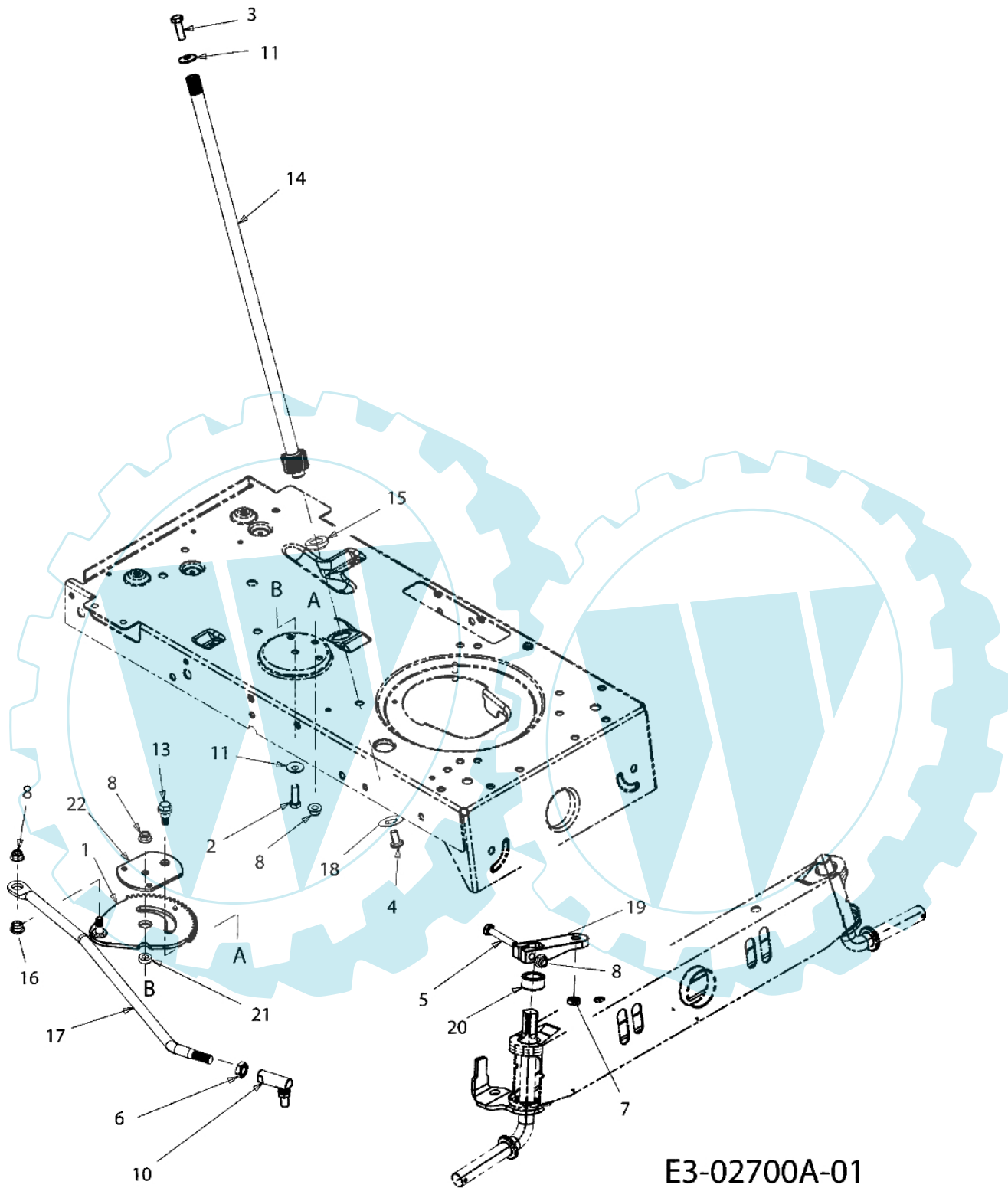
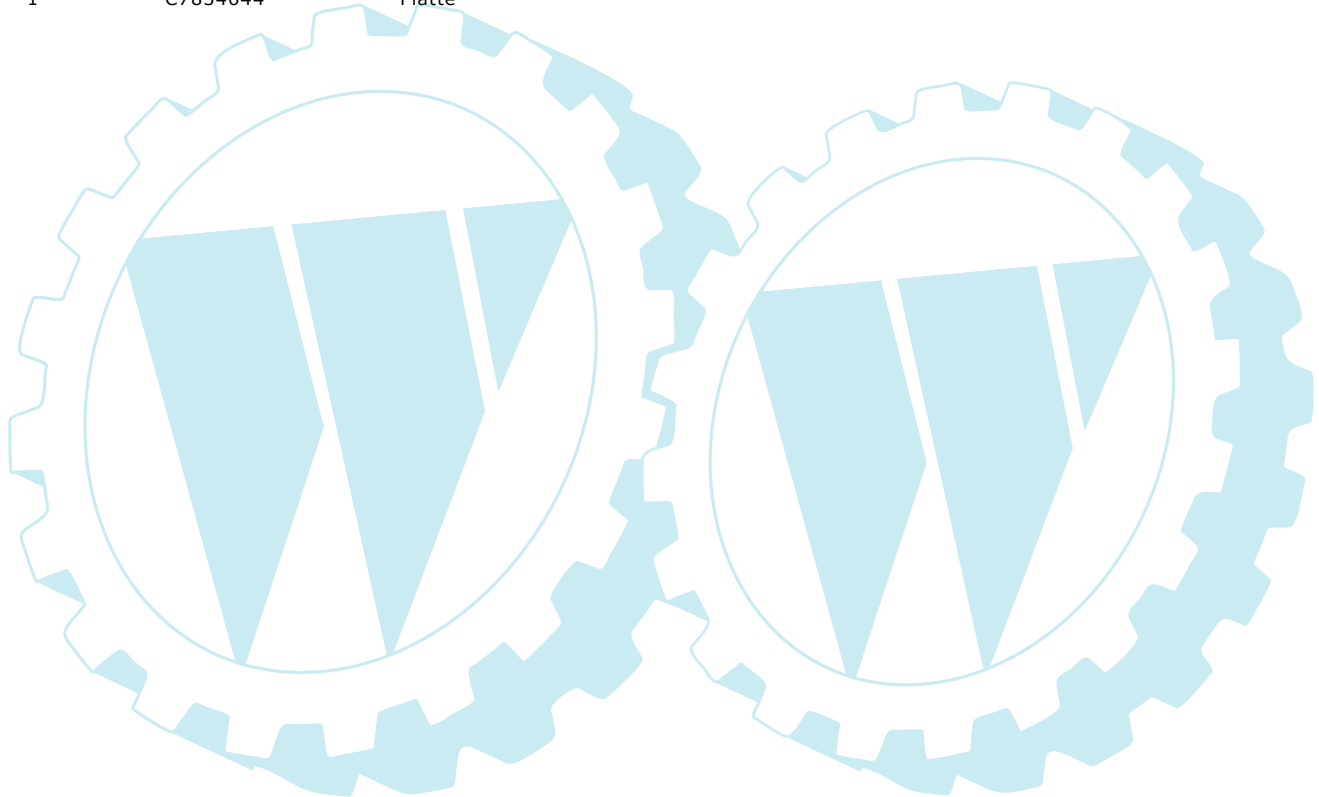


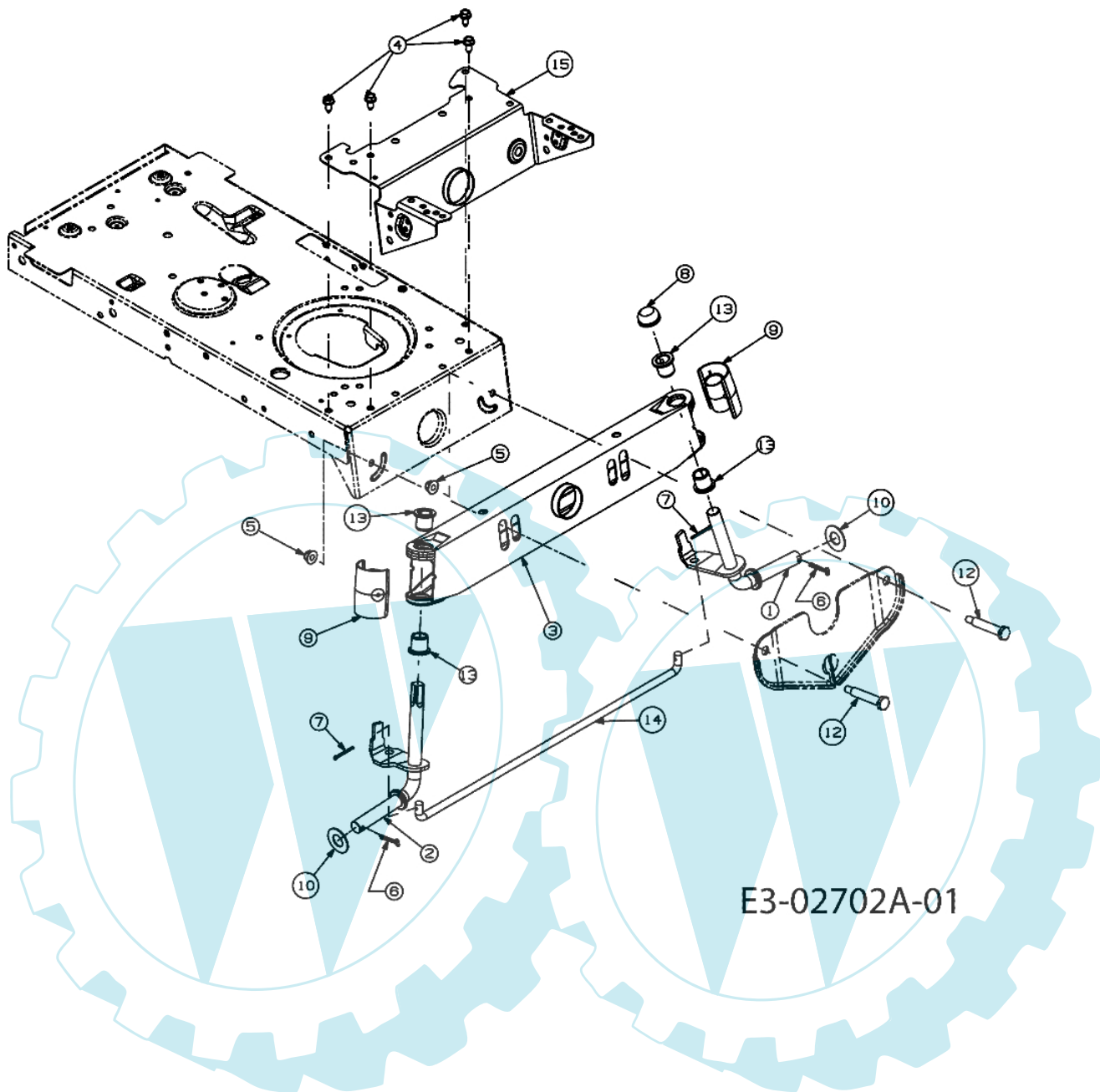
POLO 108/17 H - Vordere achse



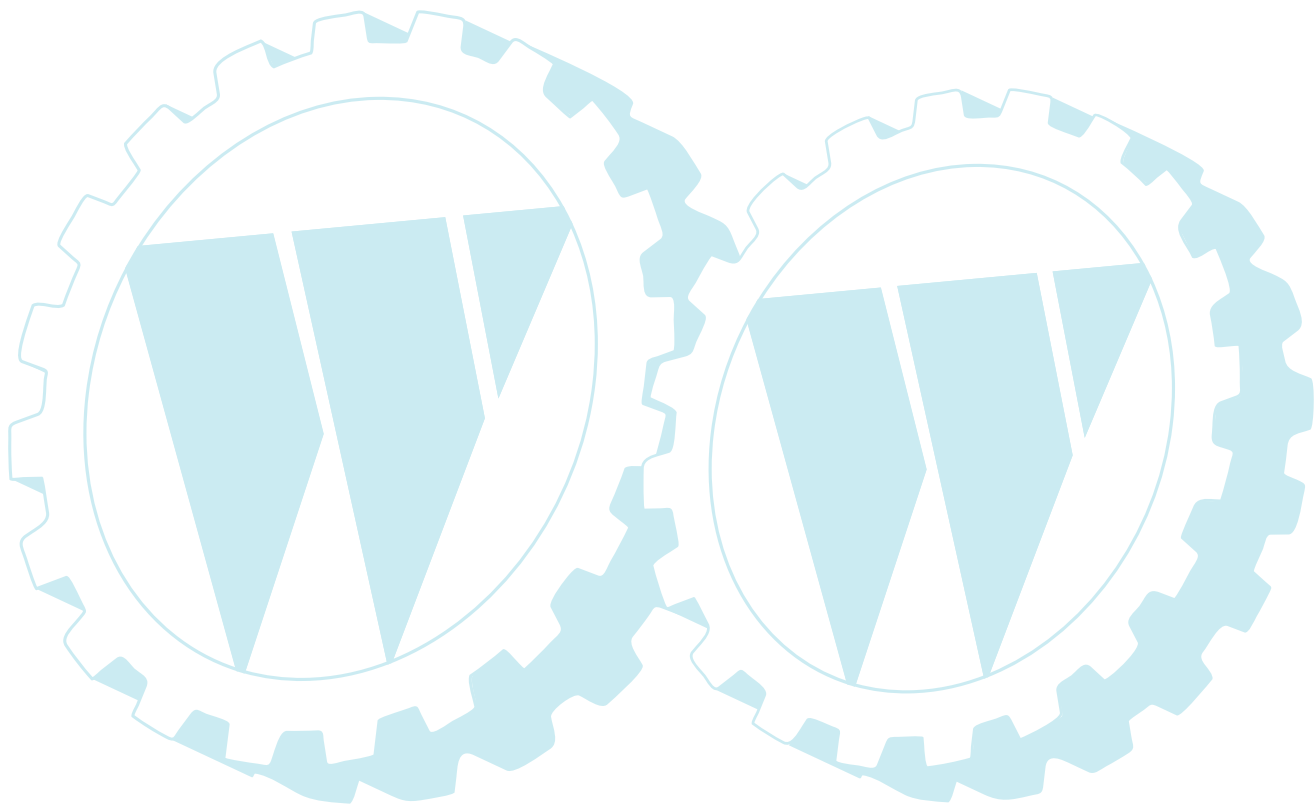
| Bild Nr. | Anz. | Teilenummer | Beschreibung | Technische Nachricht |
|----------|------|-------------|--------------|----------------------|
| 1 | 1 | C6174024 | Zahnsegment | |
| 2 | 1 | C710376 | Schraube | |
| 3 | 1 | C710643 | Schraube | |
| 4 | 1 | C7101309 | Schraube | |
| 5 | 1 | C7103180 | Schraube | |
| 6 | 1 | C712240 | Mutter | |
| 7 | 1 | C712262 | Mutter | |
| 8 | 1 | C7124063 | Mutter | |
| 10 | 1 | C7230448A | Dichtung | |
| 11 | 1 | C736242 | Scheibe | |
| 13 | 1 | C7384141 | Schraube | |
| 14 | 1 | C738919 | Spurstange | |
| 15 | 1 | C7414124 | Flansch | |
| 16 | 1 | C741475 | Buchse | |
| 17 | 1 | C7474298 | Steuersaeule | |
| 18 | 1 | C748389 | Scheibe | |
| 19 | 1 | C7484065 | Arm | |
| 20 | 1 | C7484068 | Distanzstuck | |
| 21 | 1 | C7504418 | Distanzstuck | |
| 22 | 1 | C7834644 | Platte | |



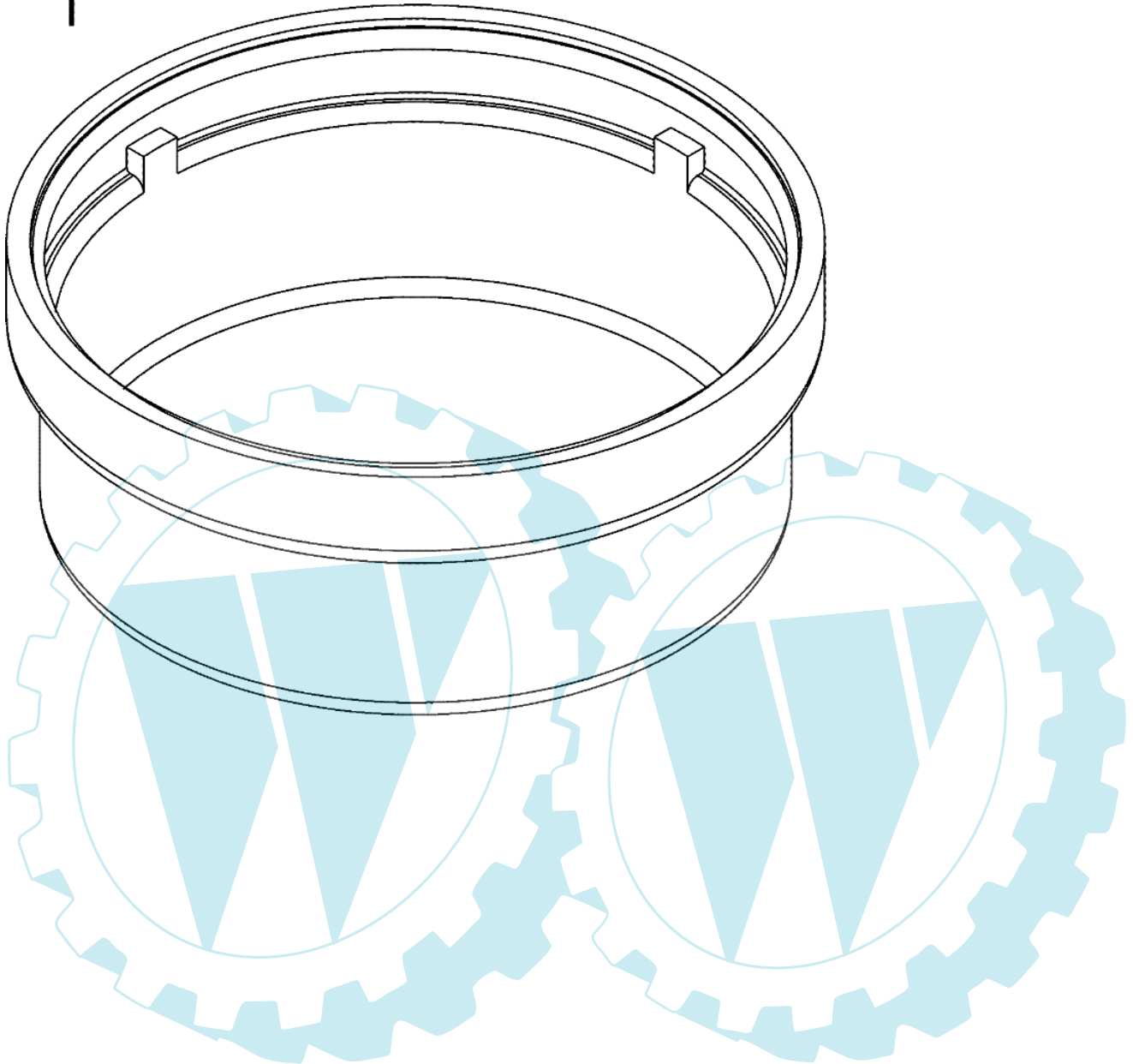
POLO 108/17 H - Vordere achse



| Bild Nr. | Anz. | Teilenummer | Beschreibung | Technische Nachricht |
|----------|------|-------------|-------------------|----------------------|
| 1 | 1 | C6384007 | Achsschenkel | |
| 2 | 1 | C6384008 | Achse | |
| 3 | 1 | C6830128B | Vorn achse | |
| 4 | 4 | C710726 | Schraube | |
| 5 | 2 | C7124065 | Mutter | |
| 6 | 2 | C7144039 | Splint | |
| 7 | 2 | C714470 | Splint | |
| 8 | 1 | C726341 | Stopfen | |
| 9 | 2 | C7311291A | Deckel | |
| 10 | 2 | C736316 | Scheibe | |
| 12 | 2 | C7384128 | Schraube | |
| 13 | 4 | C7410660A | Flansch | |
| 14 | 1 | C74704299A | Verbindungsstange | |
| 15 | 1 | C78304601B | Achstraverse | |

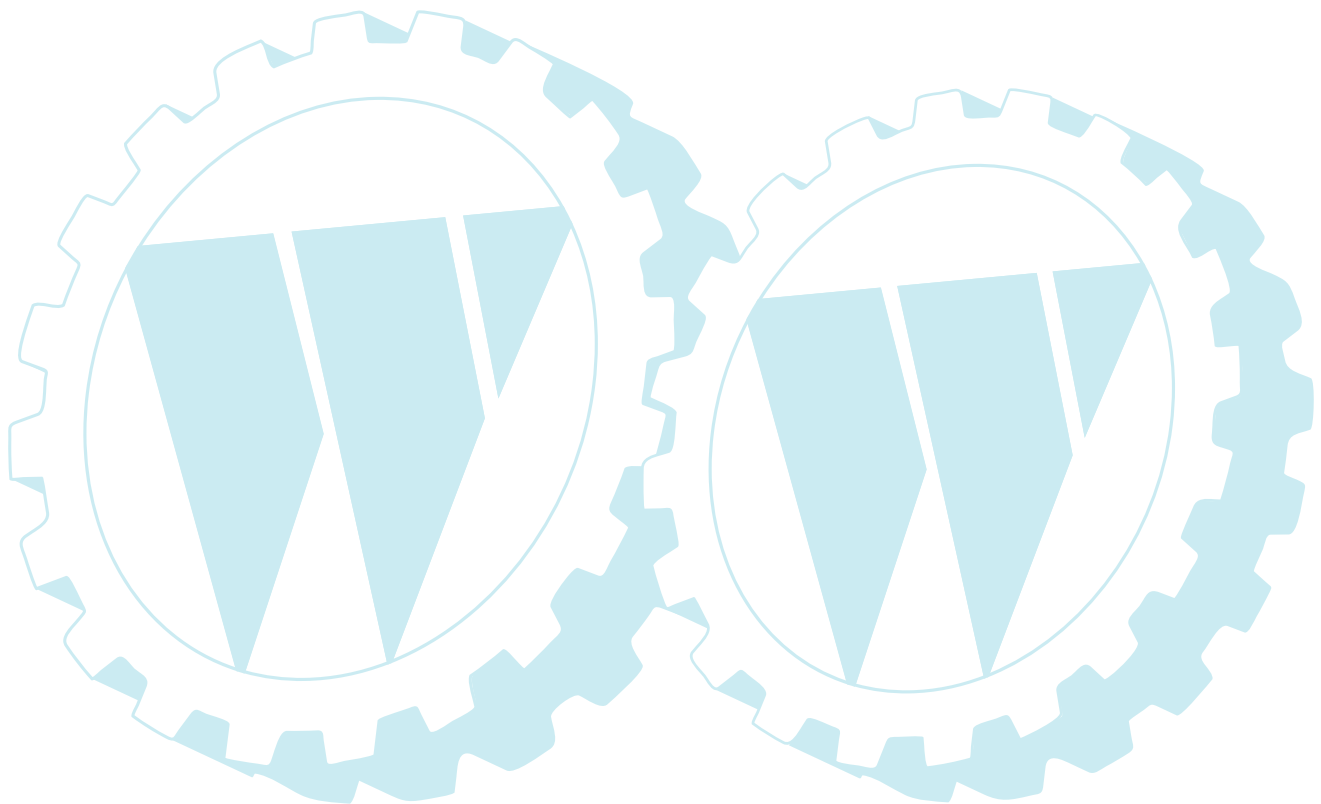


1

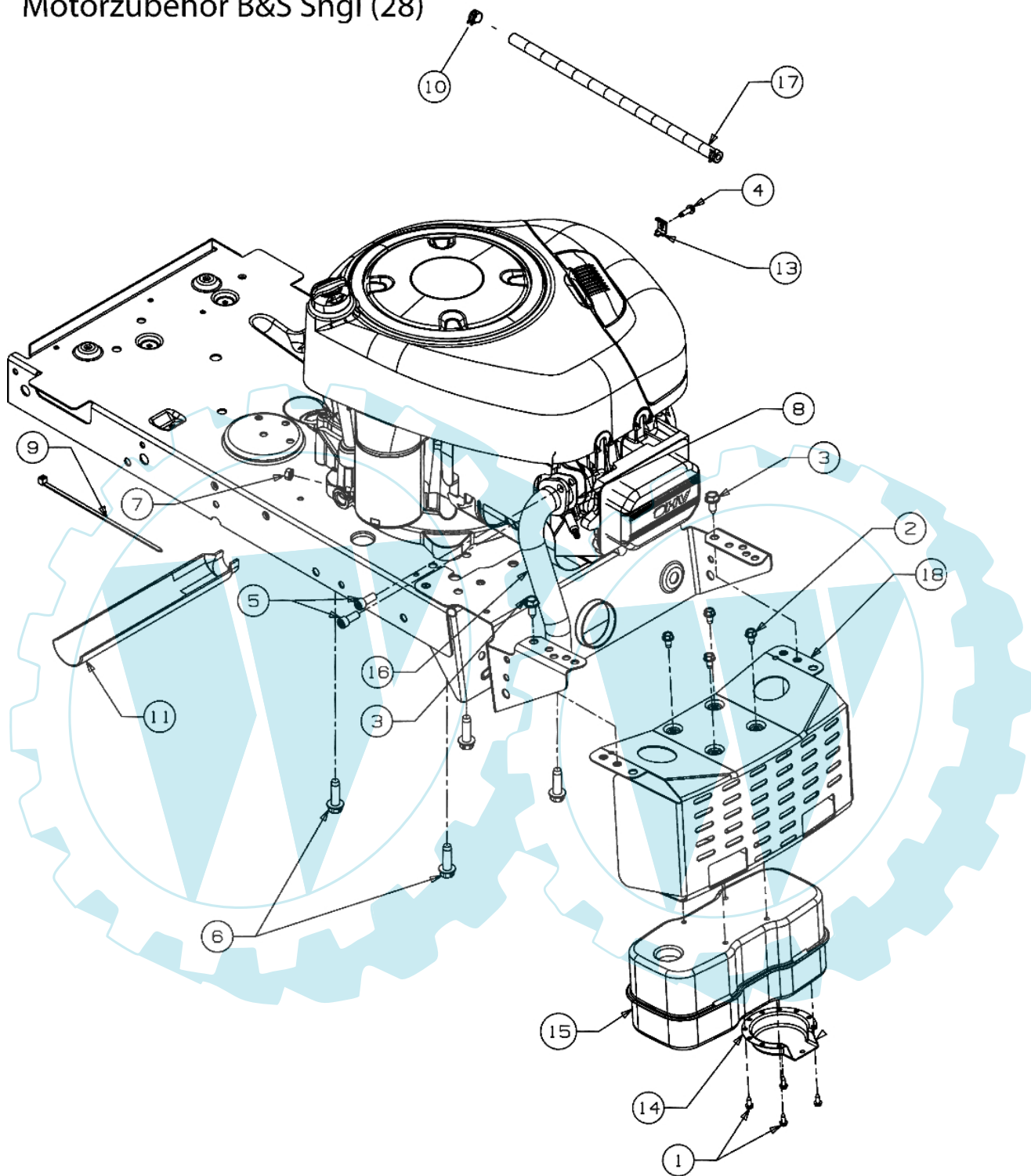


E3-02002B-01

| Bild Nr. | Anz. | Teilenummer | Beschreibung | Technische Nachricht |
|----------|------|-------------|--------------|----------------------|
| 1 | 2 | C7310484A | Deckel | |



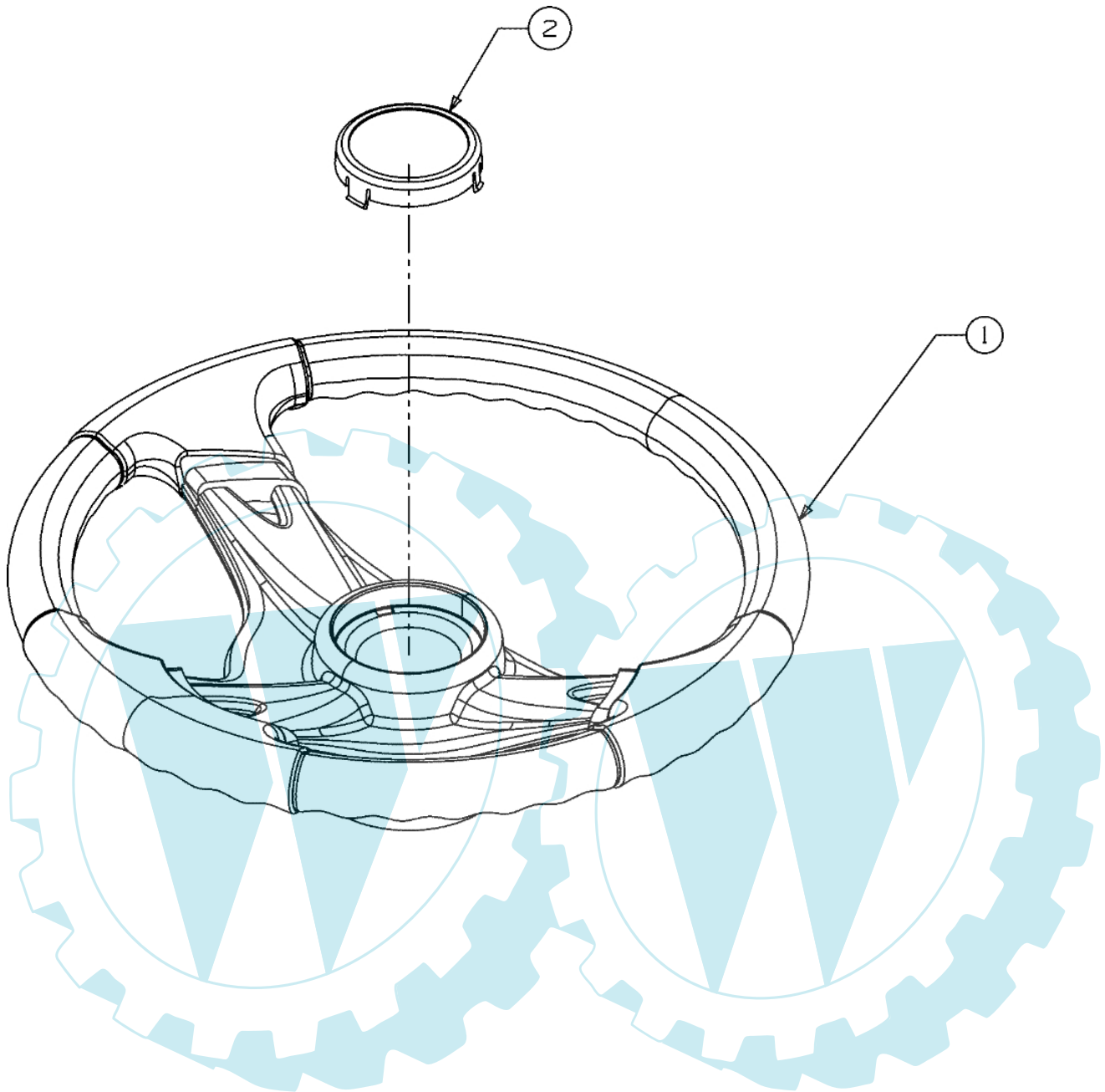
Motorzubehör B&S Sngl (28)



E3-02710A-01

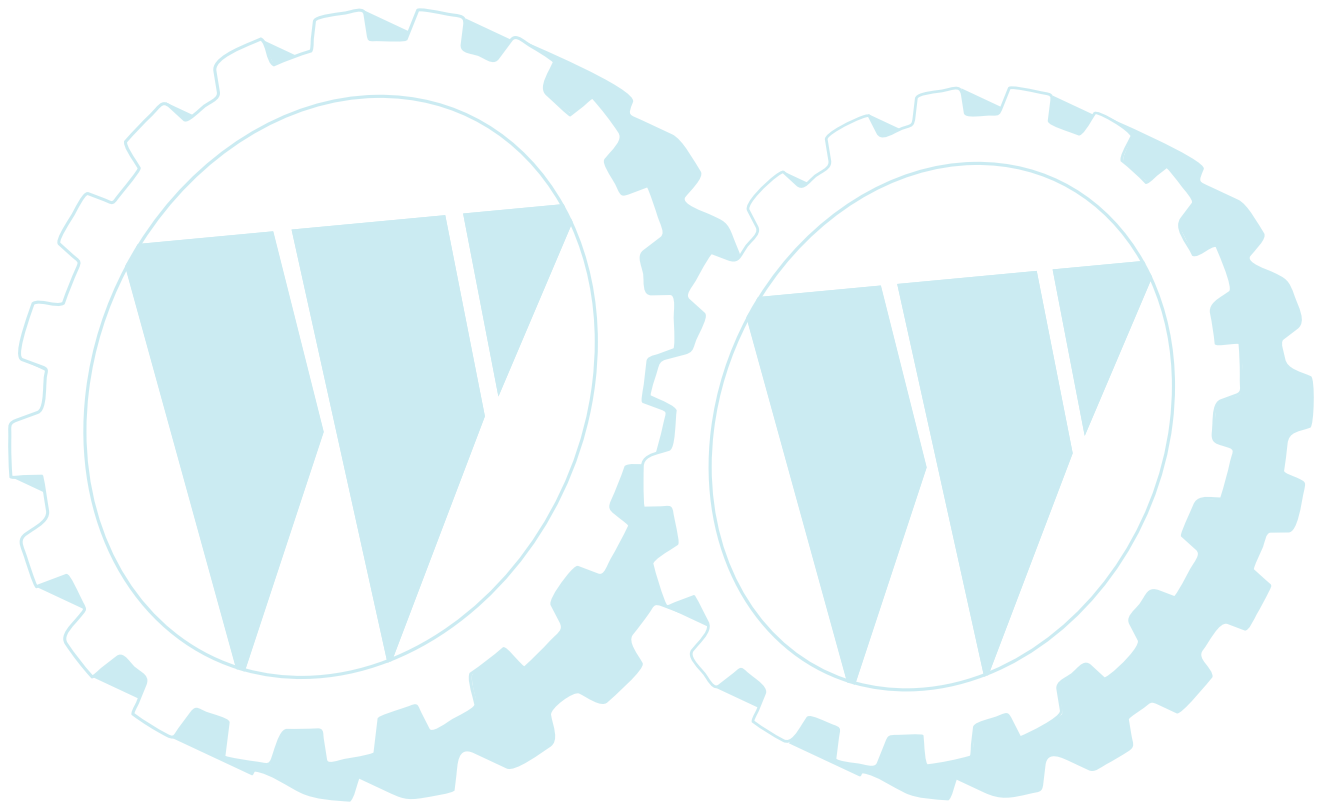
| Bild Nr. | Anz. | Teilenummer | Beschreibung | Technische Nachricht |
|----------|------|-------------|--------------------|----------------------|
| 1 | 4 | C710227 | Schraube | |
| 2 | 4 | C710599 | Schraube | |
| 3 | 2 | C710726 | Schraube | |
| 4 | 1 | C7101237 | Schraube | |
| 5 | 2 | C7101314A | Schraube | |
| 6 | 4 | C7101315 | Schraube | |
| 7 | 1 | C712271 | Mutter | |
| 8 | 1 | C721208 | Dichtung | |
| 9 | 1 | C725157 | Schelle | |
| 10 | 2 | C726205 | Schlauchklemme | |
| 11 | 1 | C7311682A | Deflector | |
| 13 | 1 | C751221535 | Bowdenzugbef. | |
| 14 | 1 | C7510564B | Deflector | |
| 15 | 1 | C7510617B | Auspuff | |
| 16 | 1 | C7510619A | Auspuff | |
| 17 | 1 | C751535 | Kraftstoffschlauch | |
| 18 | 1 | C7830615D | Deckel | |



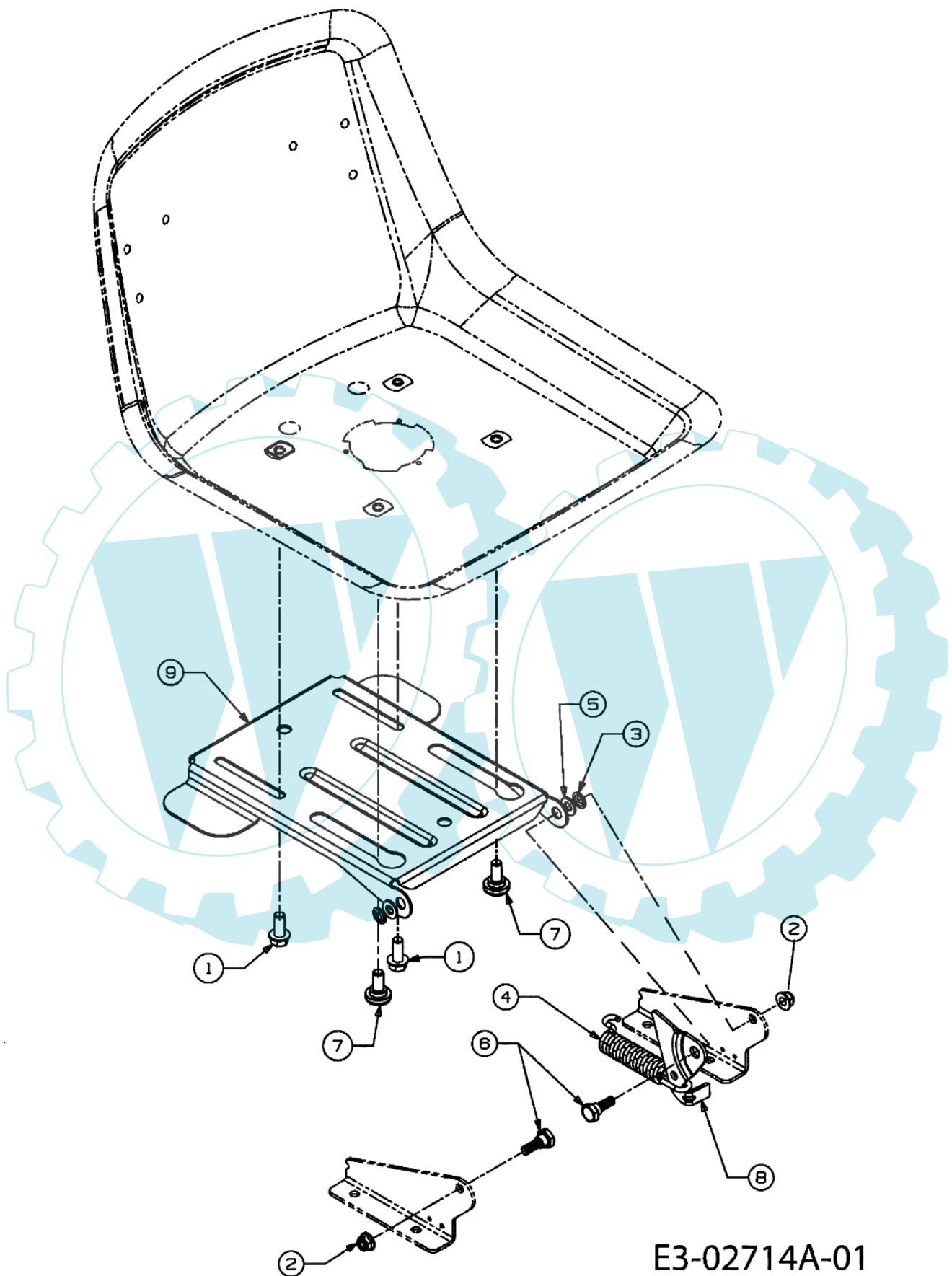


E3-02015A-01

| Bild Nr. | Anz. | Teilenummer | Beschreibung | Technische Nachricht |
|----------|------|-------------|--------------|----------------------|
| 1 | 1 | C63104028 | Lenkrad | |
| 2 | 1 | C73104039 | Deckel | |



POLO 108/17 H - Sitzplatte

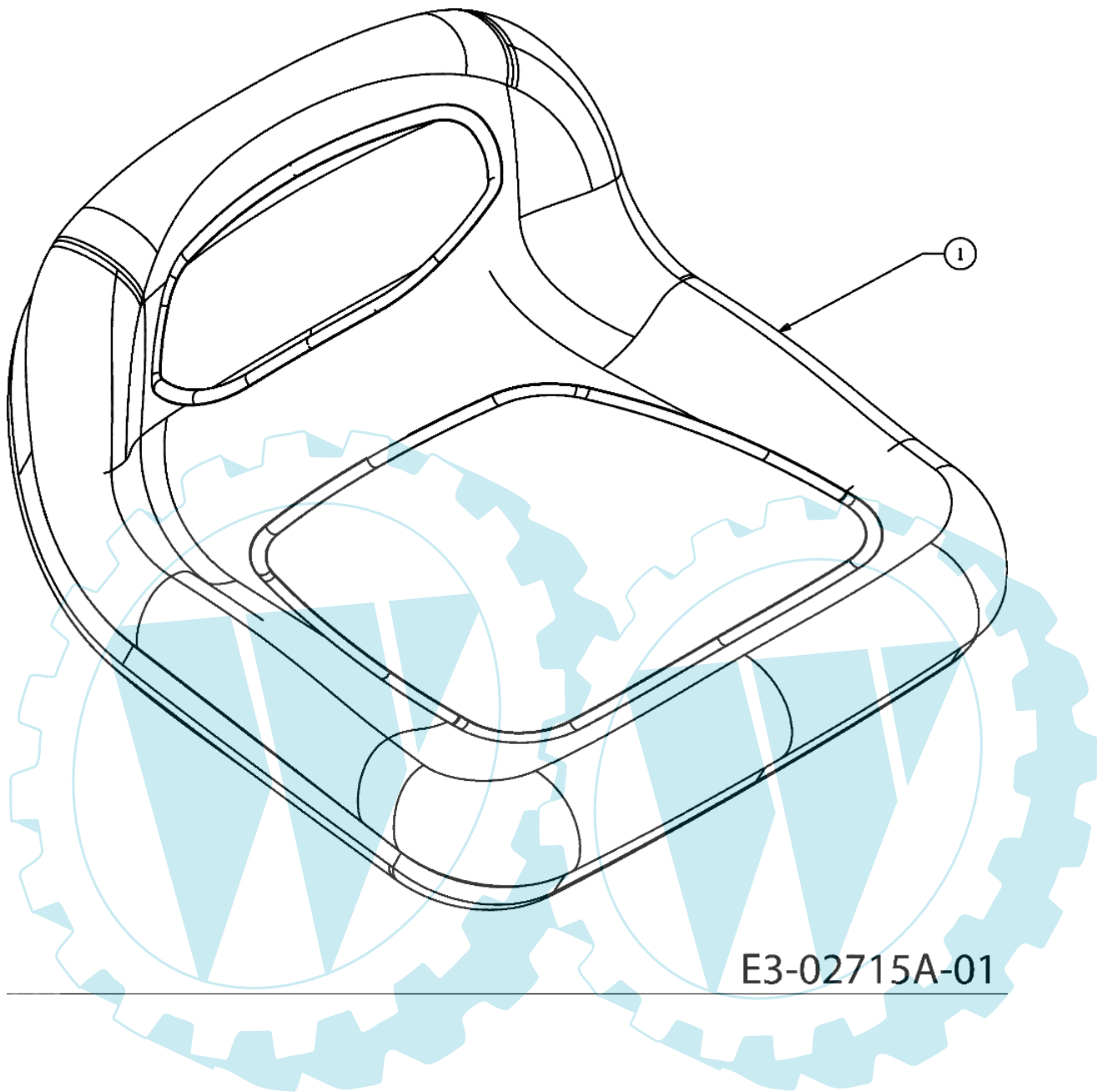


E3-02714A-01

| Bild Nr. | Anz. | Teilenummer | Beschreibung | Technische Nachricht |
|----------|------|-------------|--------------|----------------------|
| 1 | 2 | C7104482 | Schraube | |
| 2 | 2 | C7124063 | Mutter | |
| 3 | 2 | C726201 | Scheibe | |
| 4 | 1 | C7321184 | Feder | |
| 5 | 2 | C736275 | Scheibe | |
| 6 | 2 | C738296 | Schraube | |
| 7 | 2 | C73804012A | Schraube | |
| 8 | 1 | C7830209D | Hebel | |
| 9 | 1 | C78304081A | Sitzplatte | |



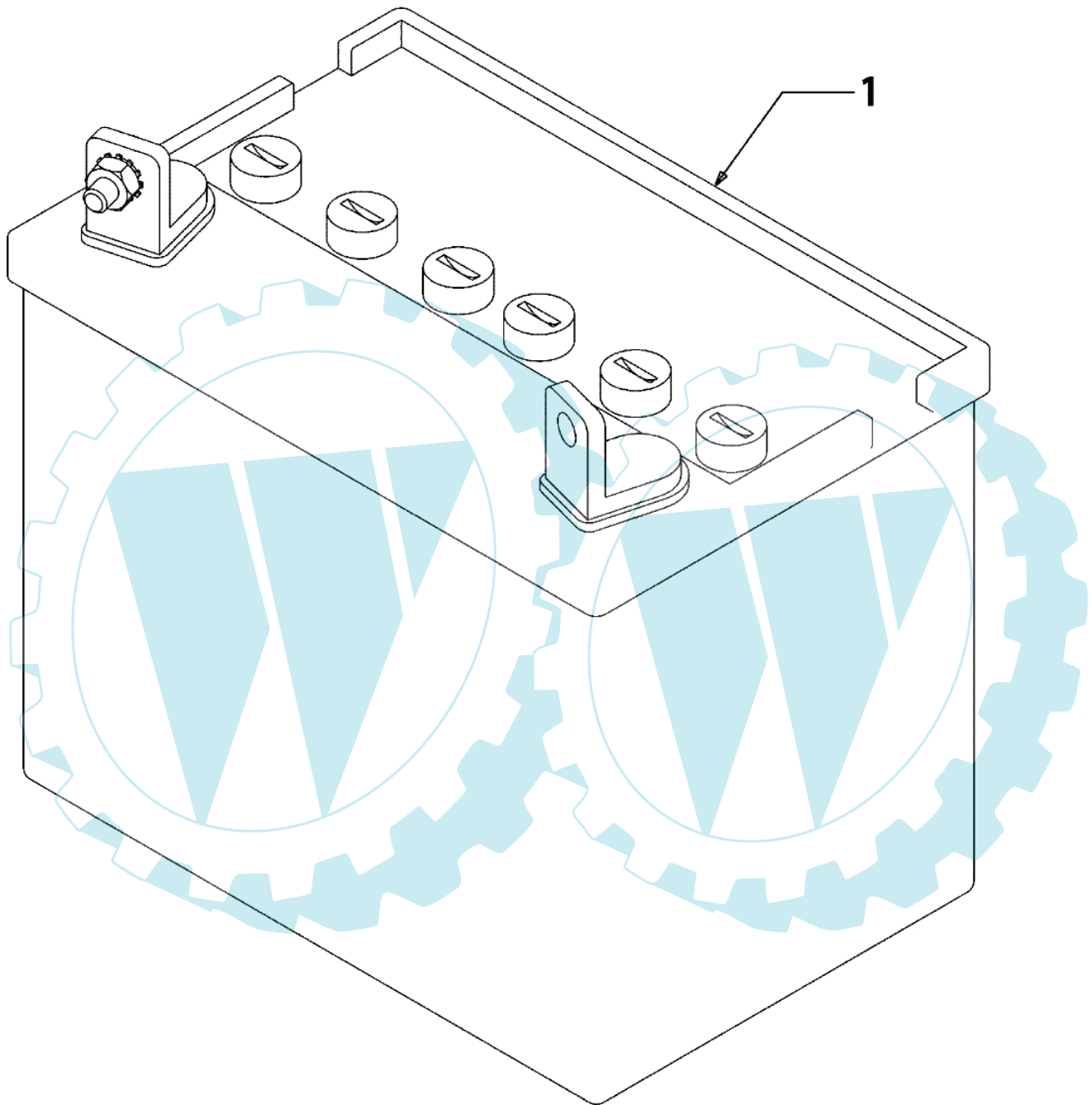
POLO 108/17 H - Sitzplatte



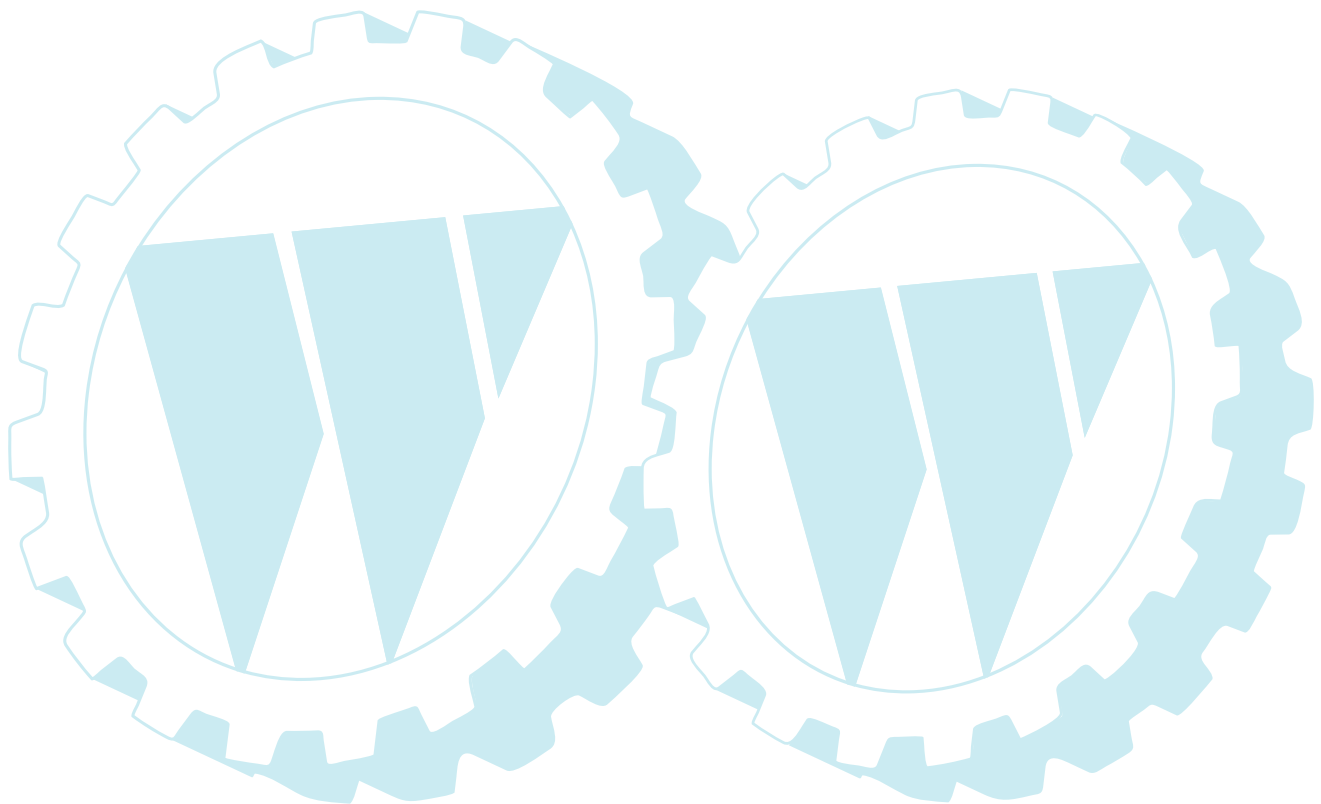
| Bild Nr. | Anz. | Teilenummer | Beschreibung | Technische Nachricht |
|----------|------|-------------|--------------|----------------------|
| 1 | 1 | C75704020A | Sitz | |



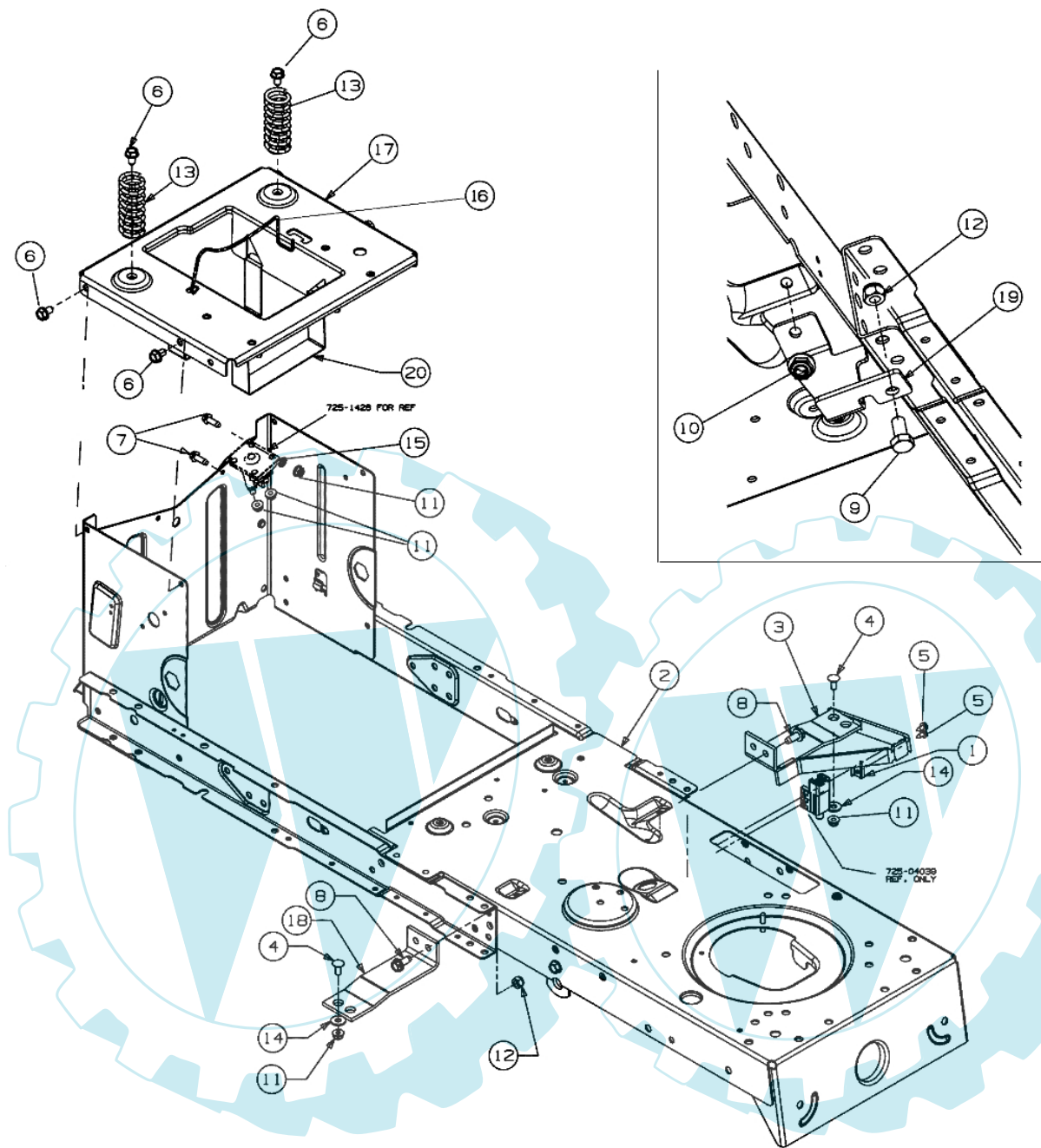
POLO 108/17 H - Batterie



| Bild Nr. | Anz. | Teilenummer | Beschreibung | Technische Nachricht |
|----------|------|-------------|--------------|----------------------|
| 1 | 1 | C7251705D | Batterie | |

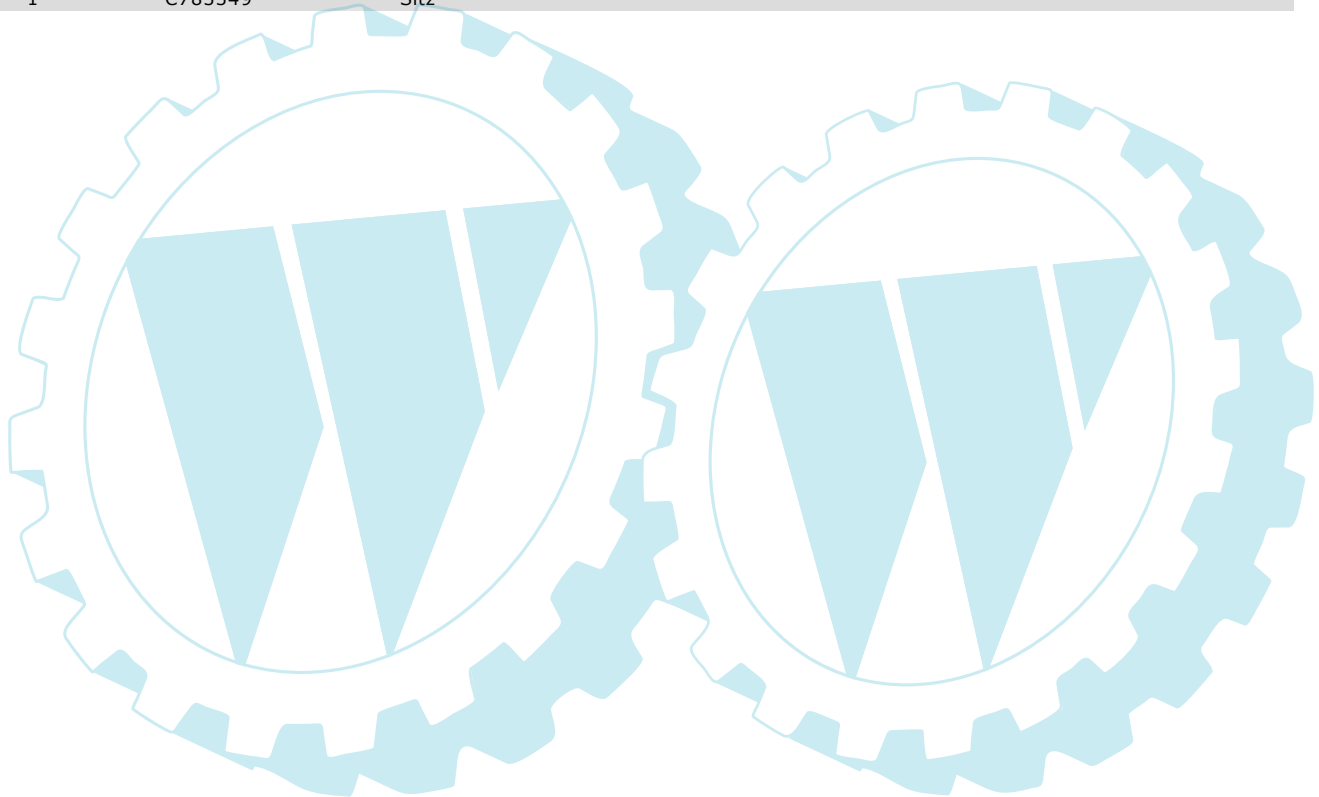


POLO 108/17 H - Rahmen

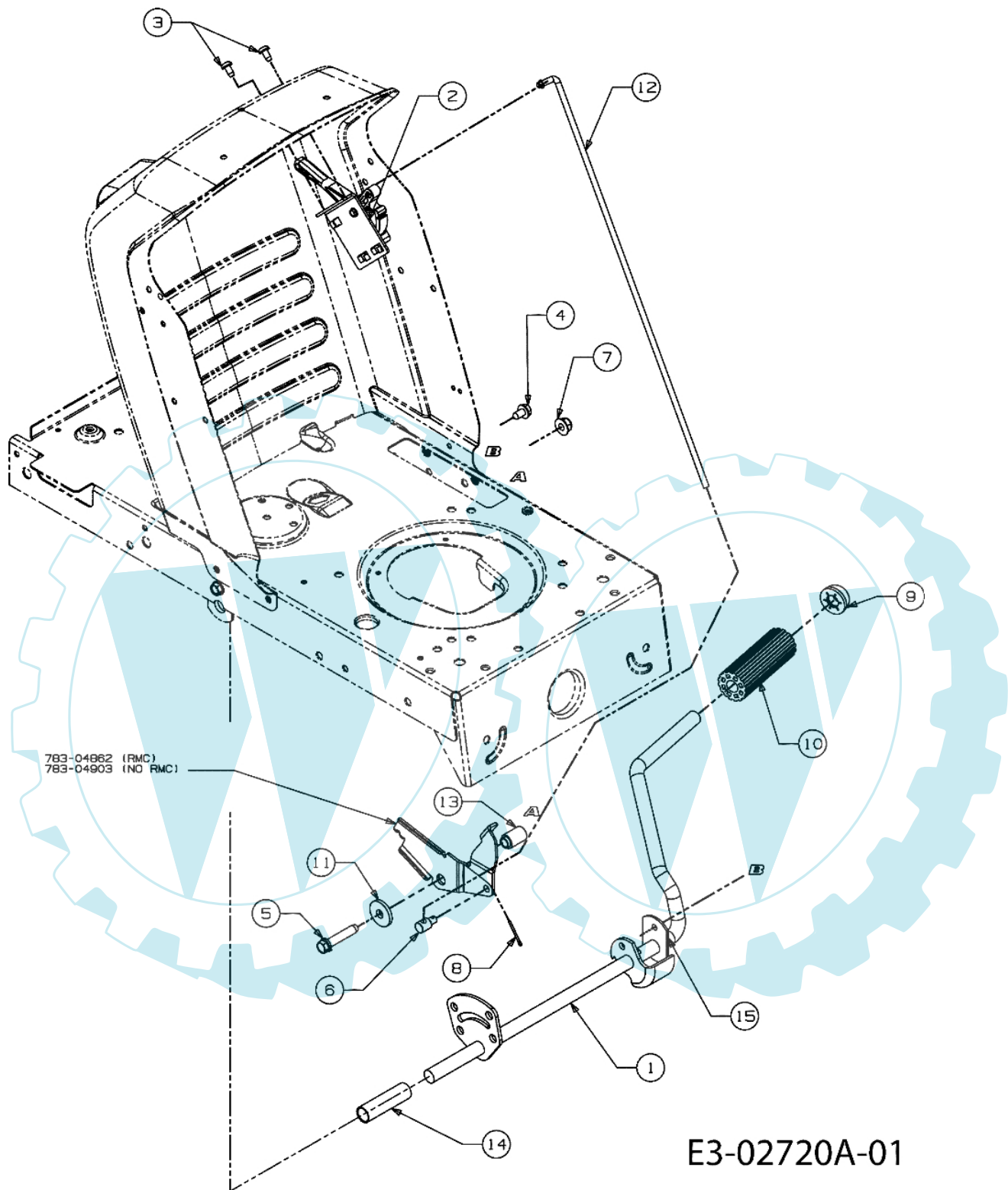


E3-02717A-01

| Bild Nr. | Anz. | Teilenummer | Beschreibung | Technische Nachricht |
|----------|------|-------------|--------------|----------------------|
| 1 | 1 | C17962 | Platte | |
| 2 | 1 | C68304163A | Rahmen | |
| 3 | 1 | C6834195 | Platte | |
| 4 | 2 | C710134 | Schraube | |
| 5 | 2 | C710224 | Schraube | |
| 6 | 6 | C7100604A | Schraube | |
| 7 | 2 | C710642 | Schraube | |
| 8 | 4 | C7101260A | Schraube | |
| 9 | 1 | C7103025 | Schraube | |
| 10 | 1 | C7124063 | Mutter | |
| 11 | 5 | C7124064 | Mutter | |
| 12 | 3 | C712429 | Mutter | |
| 13 | 2 | C7324035 | Feder | |
| 14 | 2 | C736173 | Scheibe | |
| 15 | 1 | C736222 | Scheibe | |
| 16 | 1 | C7474385 | Haltestange | |
| 17 | 1 | C7834548 | Platte | |
| 18 | 1 | C7834637 | Platte | |
| 19 | 1 | C7834753 | Platte | |
| 20 | 1 | C783349 | Sitz | |



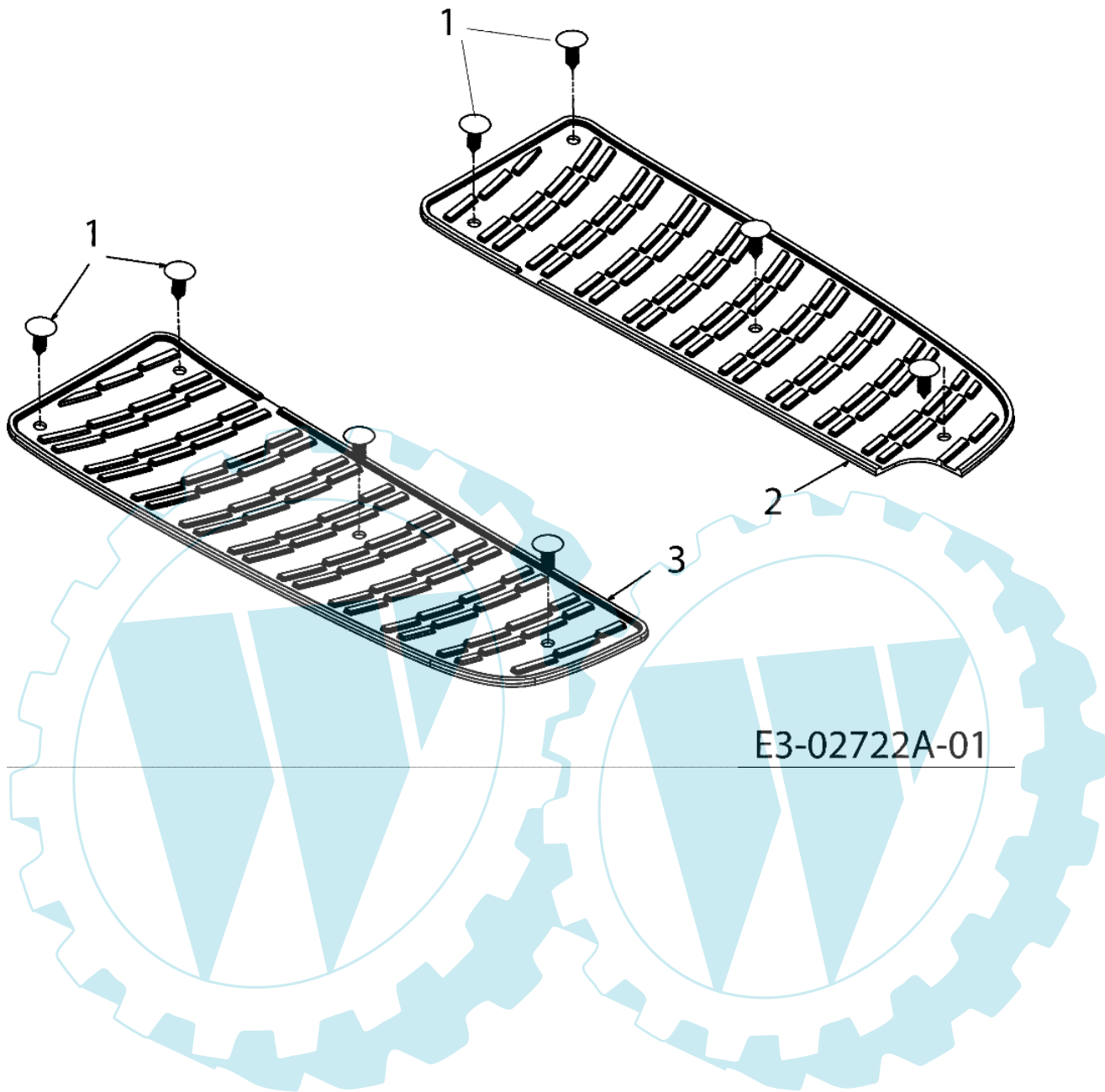
POLO 108/17 H - Pedal



| Bild Nr. | Anz. | Teilenummer | Beschreibung | Technische Nachricht |
|----------|------|-------------|--------------|----------------------|
| 1 | 1 | C64704054A | Fusshebel | |
| 2 | 1 | C6834226 | Hebel | |
| 3 | 2 | C710599 | Schraube | |
| 4 | 1 | C7100604A | Schraube | |
| 5 | 1 | C7101008 | Schraube | |
| 6 | 1 | C711736 | Mutter | |
| 7 | 1 | C7124065 | Mutter | |
| 8 | 1 | C714111 | Splint | |
| 9 | 1 | C726214 | Stopfen | |
| 10 | 1 | C735239 | Schutz | |
| 11 | 1 | C736247 | Scheibe | |
| 12 | 1 | C7474430 | Bride | |
| 13 | 1 | C7504465 | Distanzstück | |
| 14 | 1 | C750802 | Distanzstück | |
| 15 | 1 | C7834536 | Blech | |



POLO 108/17 H - Trittbrettauflage

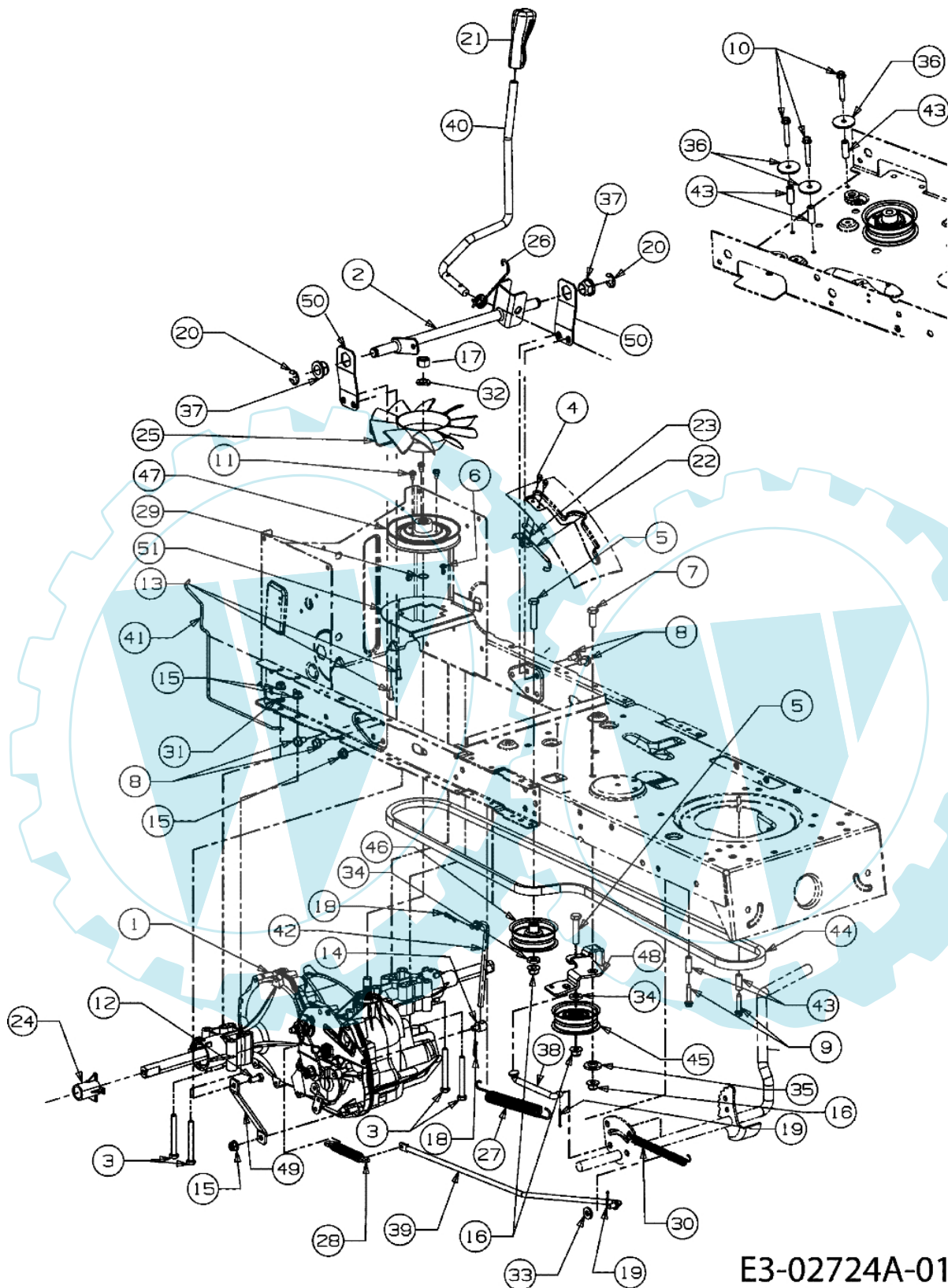


E3-02722A-01

| Bild Nr. | Anz. | Teilenummer | Beschreibung | Technische Nachricht |
|----------|------|-------------|--------------|----------------------|
| 1 | 8 | C7263046 | Ring | |
| 2 | 1 | C73504047 | Schultz | |
| 3 | 1 | C73504048 | Schultz | |



POLO 108/17 H - Antrie

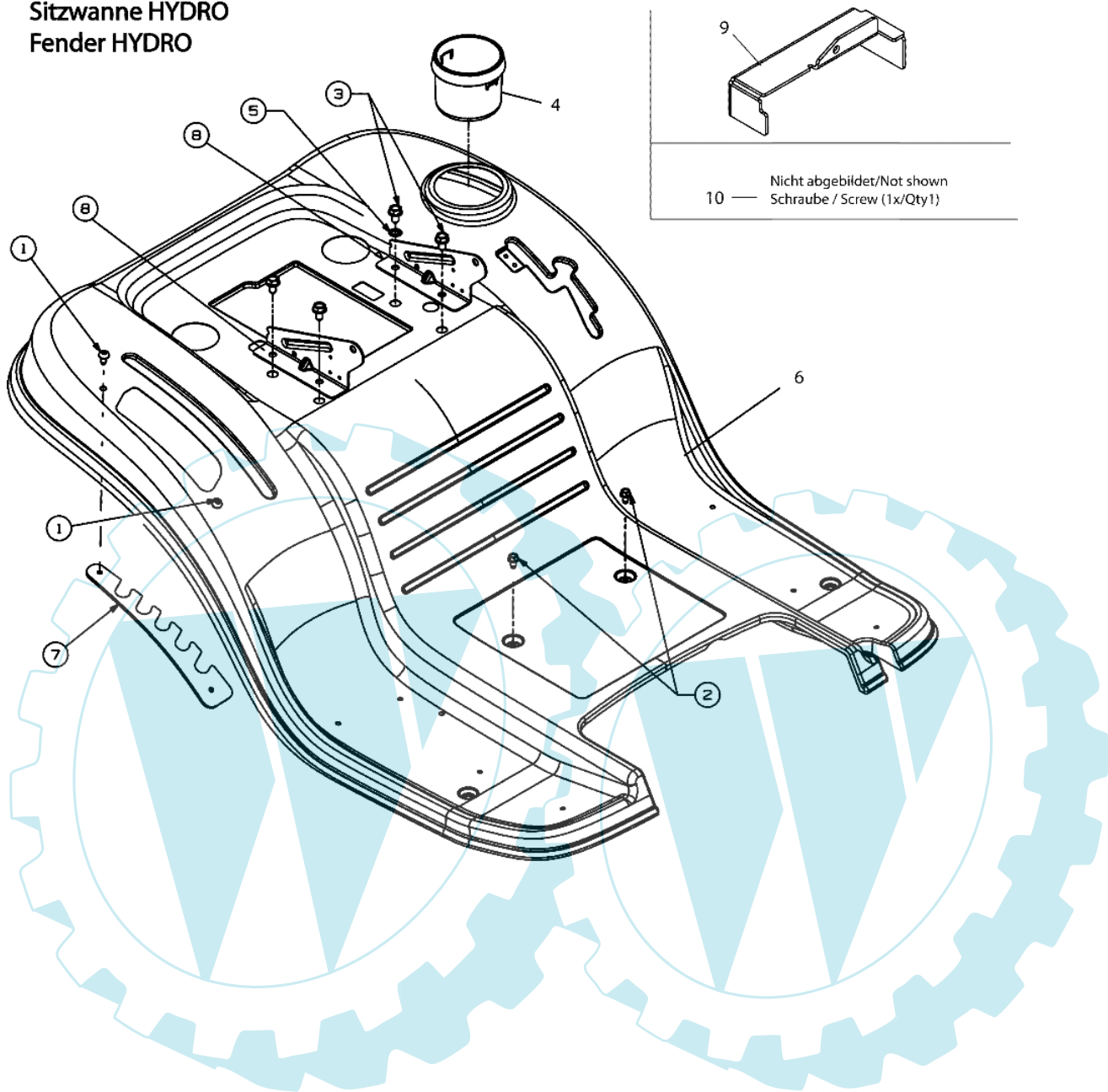


E3-02724A-01

| Bild Nr. | Anz. | Teilenummer | Beschreibung | Technische Nachricht |
|----------|------|-------------|---------------|----------------------|
| 1 | 1 | C6184198 | Getriebe | |
| 2 | 1 | C64704038A | Hebel | |
| 3 | 4 | C710176 | Schraube | |
| 4 | 2 | C710227 | Schraube | |
| 5 | 2 | C710347 | Schraube | |
| 6 | 1 | C710351 | Schraube | |
| 7 | 1 | C710514 | Schraube | |
| 8 | 4 | C7100604A | Schraube | |
| 9 | 2 | C710809 | Schraube | |
| 10 | 3 | C7101325 | Schraube | |
| 11 | 3 | C7103007 | Schraube | |
| 12 | 1 | C7103008 | Schraube | |
| 13 | 2 | C7103009 | Schraube | |
| 14 | 1 | C711677 | Mutter | |
| 15 | 6 | C7124063 | Mutter | |
| 16 | 3 | C7124065 | Mutter | |
| 17 | 1 | C7123066 | Mutter | |
| 18 | 2 | C714104 | Splint | |
| 19 | 2 | C714111 | Splint | |
| 20 | 2 | C7160106A | Splint | |
| 21 | 1 | C720311 | Handgriff | |
| 22 | 1 | C7254249 | Schalter | |
| 23 | 1 | C726320 | Platte | |
| 24 | 2 | C7315299 | Buchse | |
| 25 | 1 | C7311449A | Rolle | |
| 26 | 1 | C7324225 | Feder | |
| 27 | 1 | C7324229 | Feder | |
| 28 | 1 | C7320716C | Feder | |
| 29 | 1 | C732729 | Federring | |
| 30 | 1 | C732963 | Feder | |
| 31 | 2 | C736607 | Buchse | |
| 32 | 1 | C736921 | Federring | |
| 33 | 1 | C7363008 | Scheibe | |
| 34 | 3 | C7363010 | Buchse | |
| 35 | 1 | C738347 | Scheibe | |
| 36 | 3 | C7384178 | Buchse | |
| 37 | 2 | C741225 | Mutter | |
| 38 | 1 | C74704283A | Stange | |
| 39 | 1 | C7474286 | Bremsgestänge | |
| 40 | 1 | C7474296 | Kontrollhebel | |
| 41 | 1 | C7474316 | Stange | |
| 42 | 1 | C7474052 | Stange | |
| 43 | 5 | C7500566A | Buchse | |
| 44 | 1 | C75404074A | Riemen | |
| 45 | 1 | C7564224 | Scheibe | |
| 46 | 1 | C7564224 | Scheibe | |
| 47 | 1 | C7561166 | Scheibe | |
| 48 | 1 | C78304570A | Halter | |
| 49 | 1 | C7834579 | Hebel | |
| 50 | 2 | C78304585A | Platte | |
| 51 | 1 | C78304600A | Konsole | |

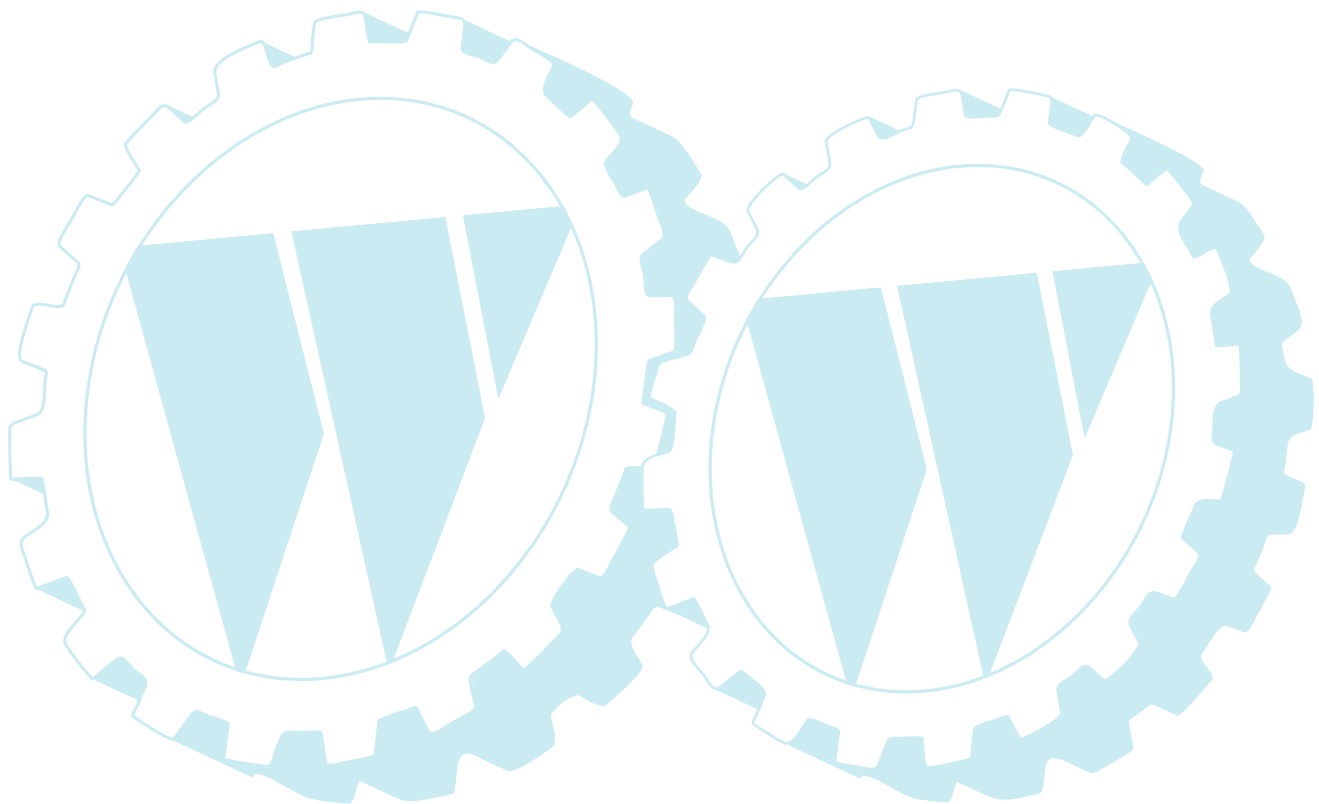
POLO 108/17 H - Sitzwanne

Sitzwanne HYDRO
Fender HYDRO

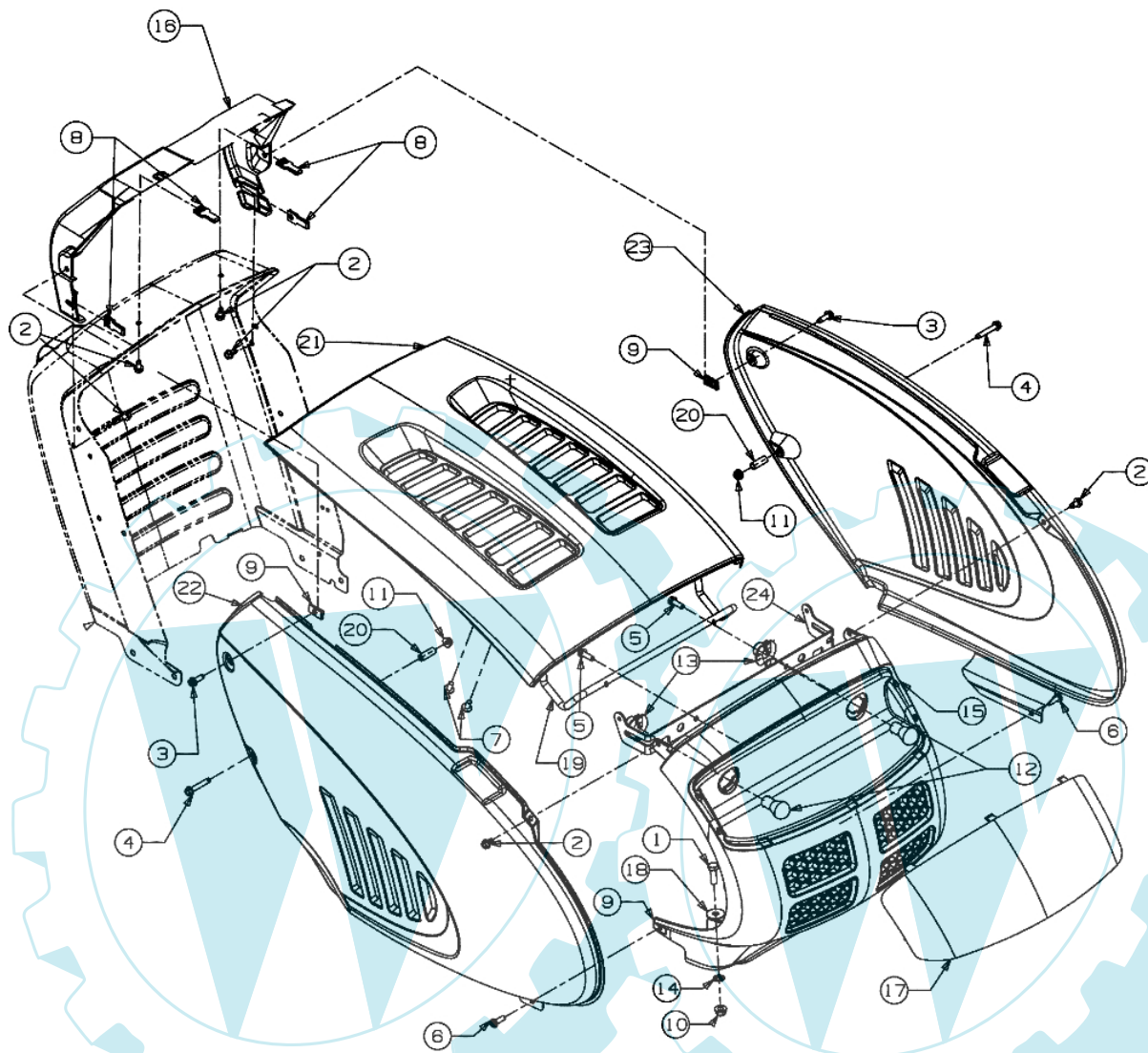


E3-02726A-01

| Bild Nr. | Anz. | Teilenummer | Beschreibung | Technische Nachricht |
|----------|------|--------------|------------------|----------------------|
| 1 | 2 | C7100599 | Schraube | |
| 2 | 2 | C7100599 | Schraube | |
| 3 | 4 | C7101611B | Schraube | |
| 4 | 1 | C73104591A | Halter | |
| 5 | 1 | C7360607 | Scheibe | |
| 6 | 1 | C78304593BPO | Sitzwanne orange | |
| 7 | 1 | C78304732 | Platte | |
| 8 | 2 | C7831489B | Blech | |
| 9 | 1 | C78304877 | Abdeckung | |
| 10 | 1 | C7100224 | Schraube | |

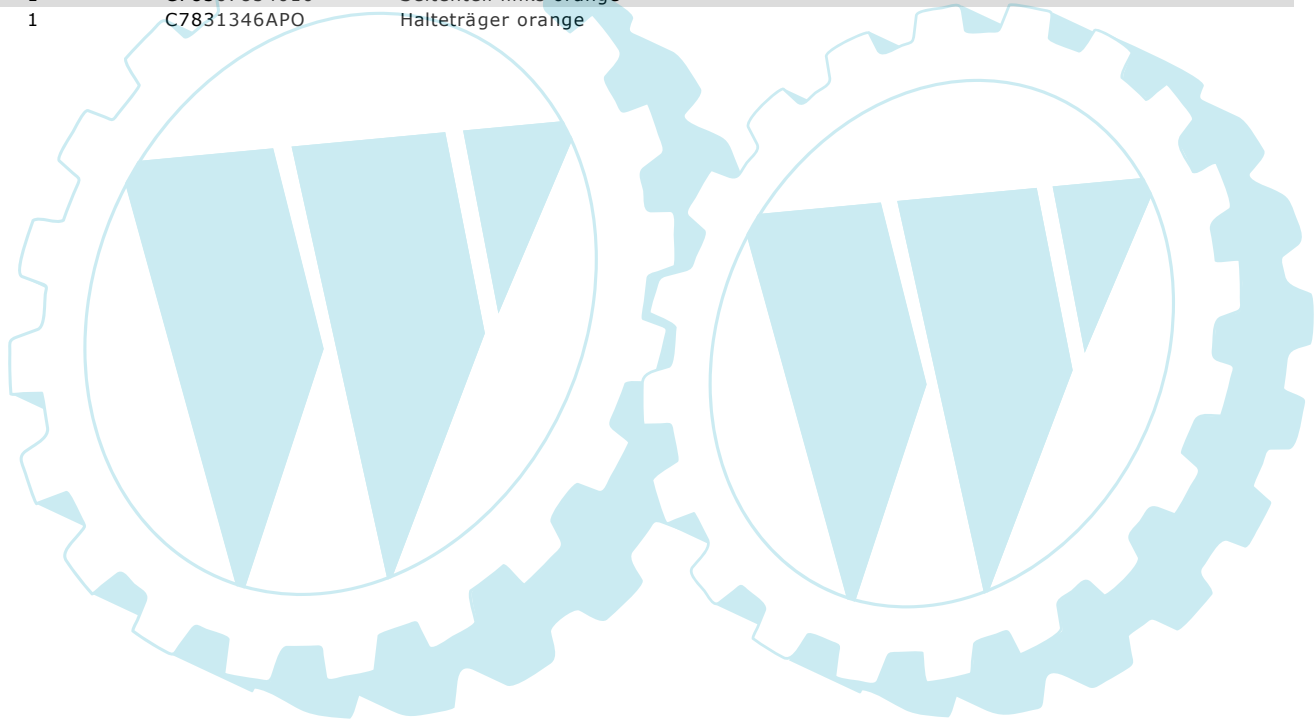


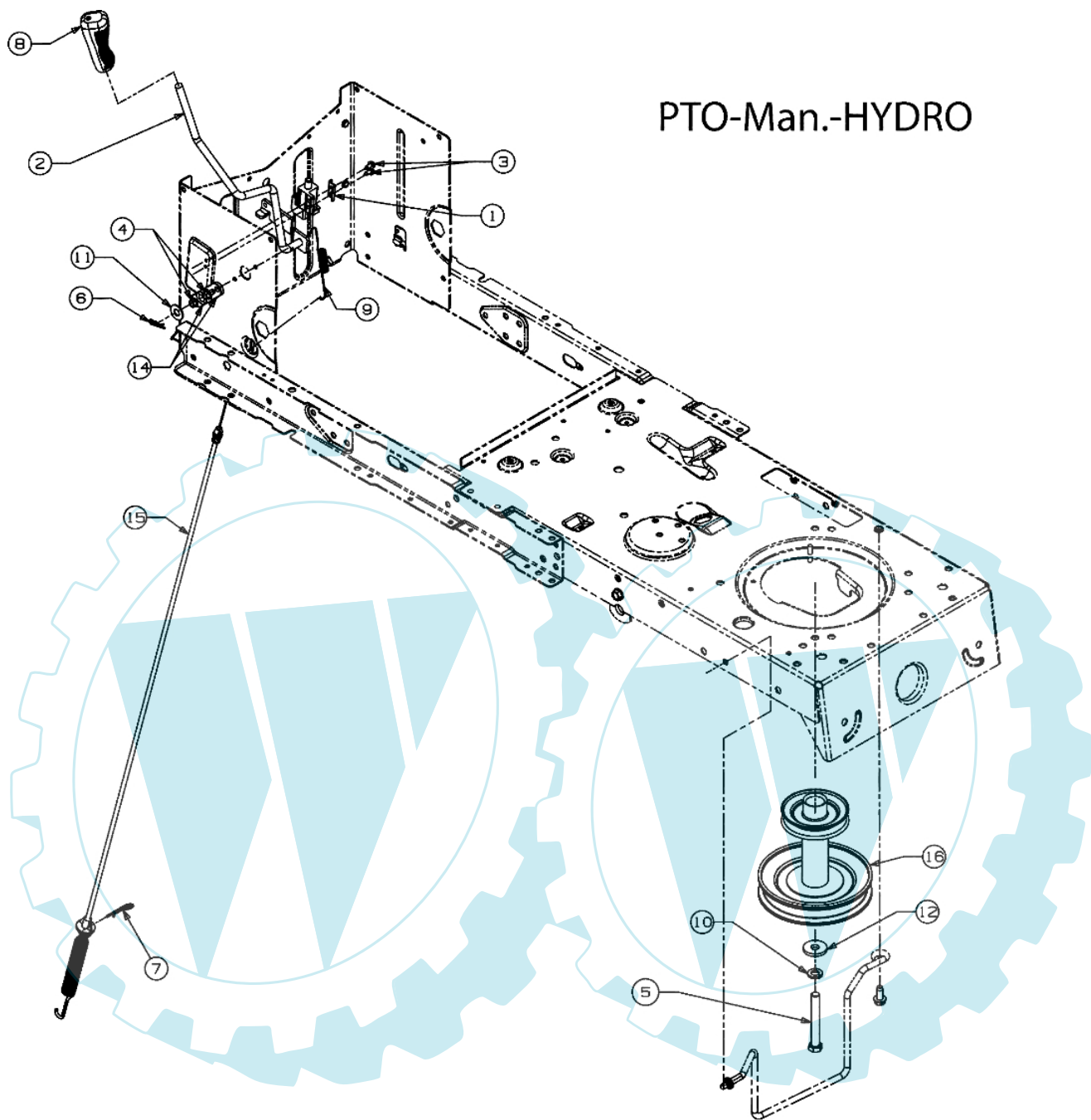
STYLE 9



E3-02731A-01

| Bild Nr. | Anz. | Teilenummer | Beschreibung | Technische Nachricht |
|----------|------|--------------|--------------------------|----------------------|
| 1 | 2 | C710376 | Schraube | |
| 2 | 6 | C710599 | Schraube | |
| 3 | 2 | C710642 | Schraube | |
| 4 | 2 | C710778 | Schraube | |
| 5 | 2 | C710895 | Schraube | |
| 6 | 2 | C710924 | Schraube | |
| 7 | 4 | C7101017 | Schraube | |
| 8 | 4 | C712185 | Mutter | |
| 9 | 4 | C712292 | Mutter | |
| 10 | 2 | C7124063 | Mutter | |
| 11 | 2 | C7124064 | Mutter | |
| 12 | 2 | C725963 | Glühlampe | |
| 13 | 2 | C7251649 | Lampenhalter | |
| 14 | 2 | C726201 | Scheibe | |
| 15 | 1 | C7314960 | Gatter | |
| 16 | 1 | C73105078A | Überzug | |
| 17 | 1 | C7312118A | Blende | |
| 18 | 2 | C7363078 | Scheibe | |
| 19 | 1 | C7472138 | Halter | |
| 20 | 2 | C7500566A | Buchse | |
| 21 | 1 | C78307834010 | Haube orange | |
| 22 | 1 | C7830784APO | Seitenteil rechts orange | |
| 23 | 1 | C78307854010 | Seitenteil links orange | |
| 24 | 1 | C7831346APO | Halteträger orange | |





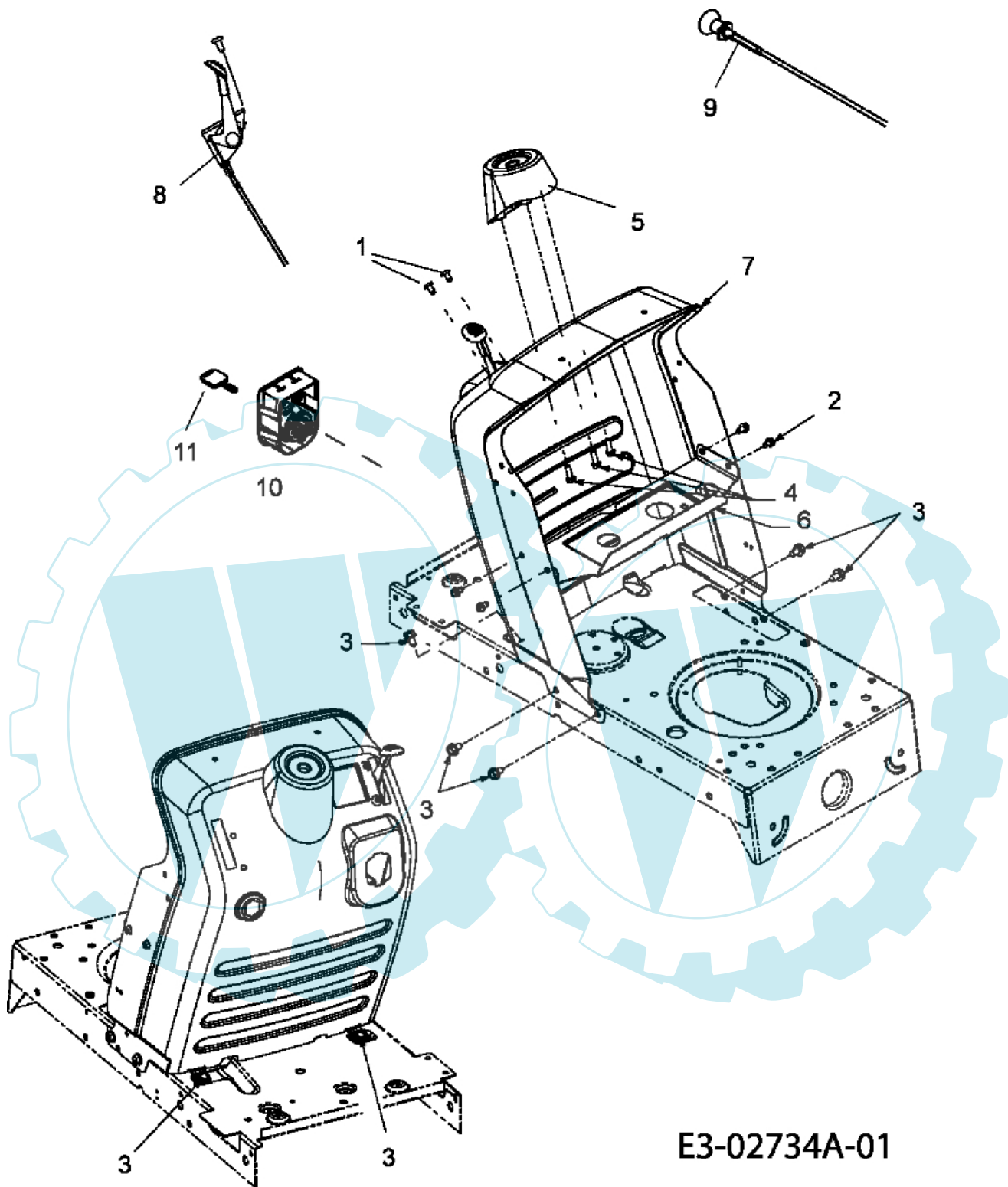
PTO-Man.-HYDRO

E3-02733A-01

| Bild Nr. | Anz. | Teilenummer | Beschreibung | Technische Nachricht |
|----------|------|-------------|--------------|----------------------|
| 1 | 1 | C17962 | Platte | |
| 2 | 1 | C6474040 | Hebel | |
| 3 | 2 | C7101237 | Schraube | |
| 4 | 2 | C710599 | Schraube | |
| 5 | 1 | C7103157A | Schraube | |
| 6 | 1 | C714104 | Splint | |
| 7 | 1 | C714145 | Splint | |
| 8 | 1 | C7204049 | Handgriff | |
| 9 | 1 | C7324276 | Feder | |
| 10 | 1 | C736171 | Federring | |
| 11 | 1 | C736300 | Scheibe | |
| 12 | 1 | C736322 | Scheibe | |
| 14 | 2 | C7414119 | Buchse | |
| 15 | 1 | C74604173A | Kabel | |
| 16 | 1 | C75604067A | Scheibe | |



POLO 108/17 H - Stirnwand



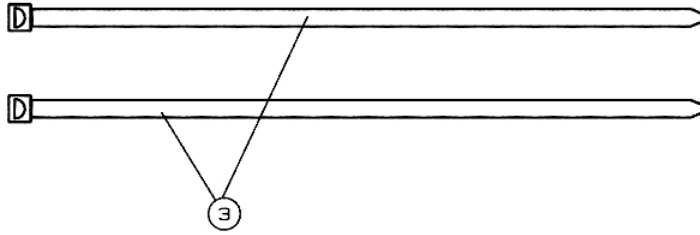
E3-02734A-01

| Bild Nr. | Anz. | Teilenummer | Beschreibung | Technische Nachricht |
|----------|------|-------------|-------------------|----------------------|
| 1 | 2 | C7100599 | Schraube | |
| 2 | 4 | C7100599 | Schraube | |
| 3 | 6 | C7100604A | Schraube | |
| 4 | 3 | C7100895 | Schraube | |
| 5 | 1 | C73104945 | Deckel | |
| 6 | 1 | C78304584 | Blech | |
| 7 | 1 | C78304873 | Instrumententafel | |
| 8 | 1 | C74604358 | Gashebel | |
| 9 | 1 | C7461089 | Hebel | |
| 10 | 1 | C7251741 | Schalter | |
| 11 | 1 | C7251744 | Schlüssel | |



POLO 108/17 H - Schaltplan

725-0157 TO SECURE HEADLIGHT LEAD WIRE & (1) TO SECURE HARNESS TO HITCH BOX

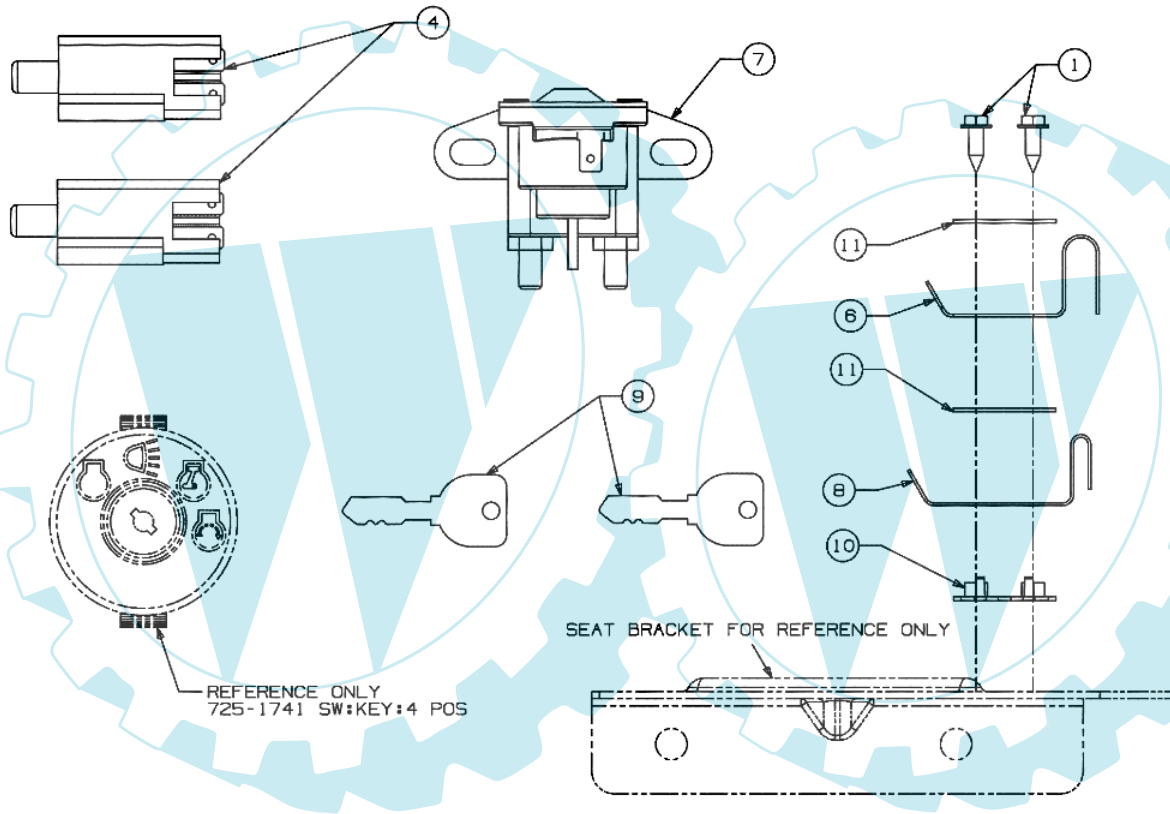
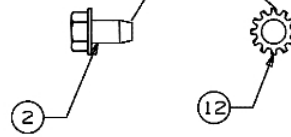


Nicht abgebildet / Not shown

Kabelbaum / Harness B&S - TEC

5

GROUND HARDWARE

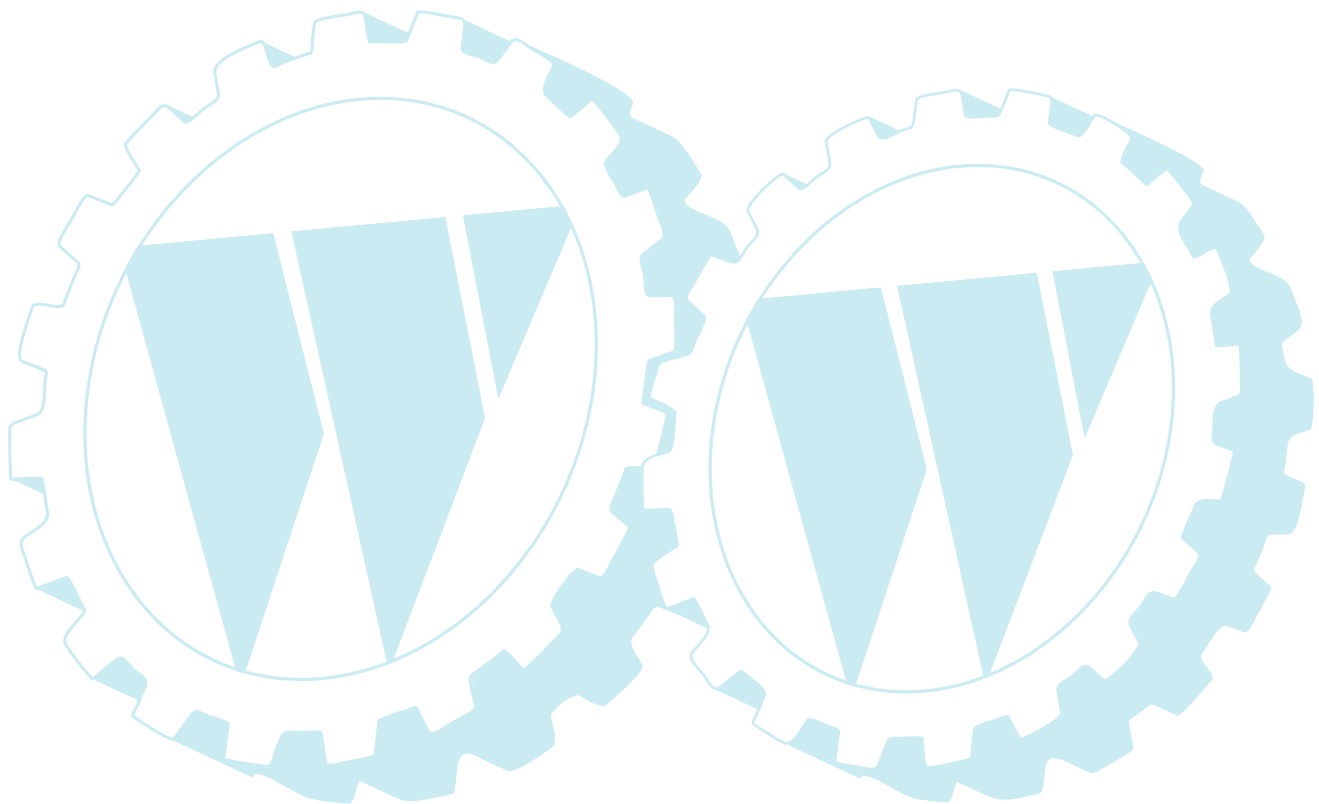


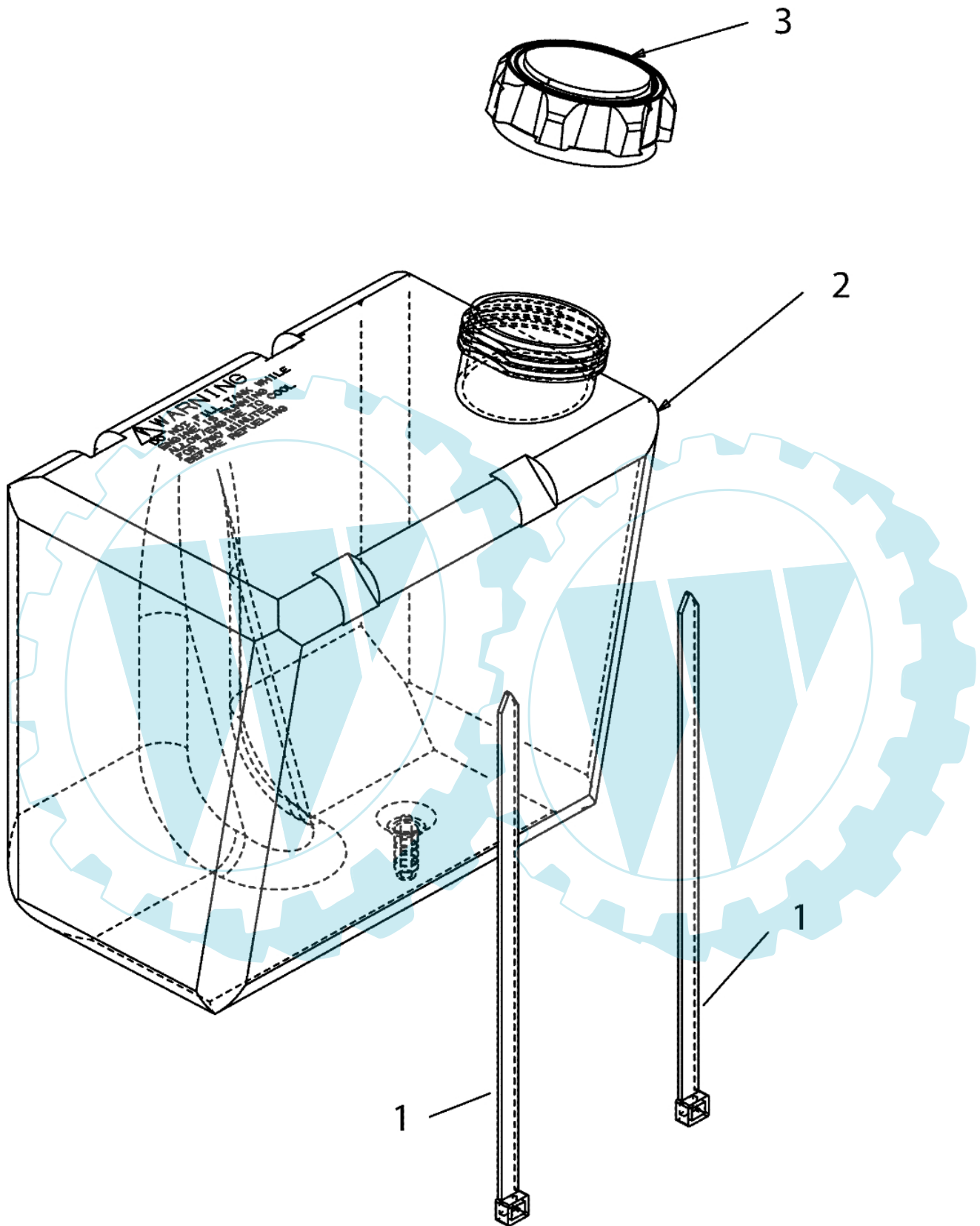
REFERENCE ONLY
725-1741 SW:KEY:4 POS

SEAT BRACKET FOR REFERENCE ONLY

E3-02735A-01

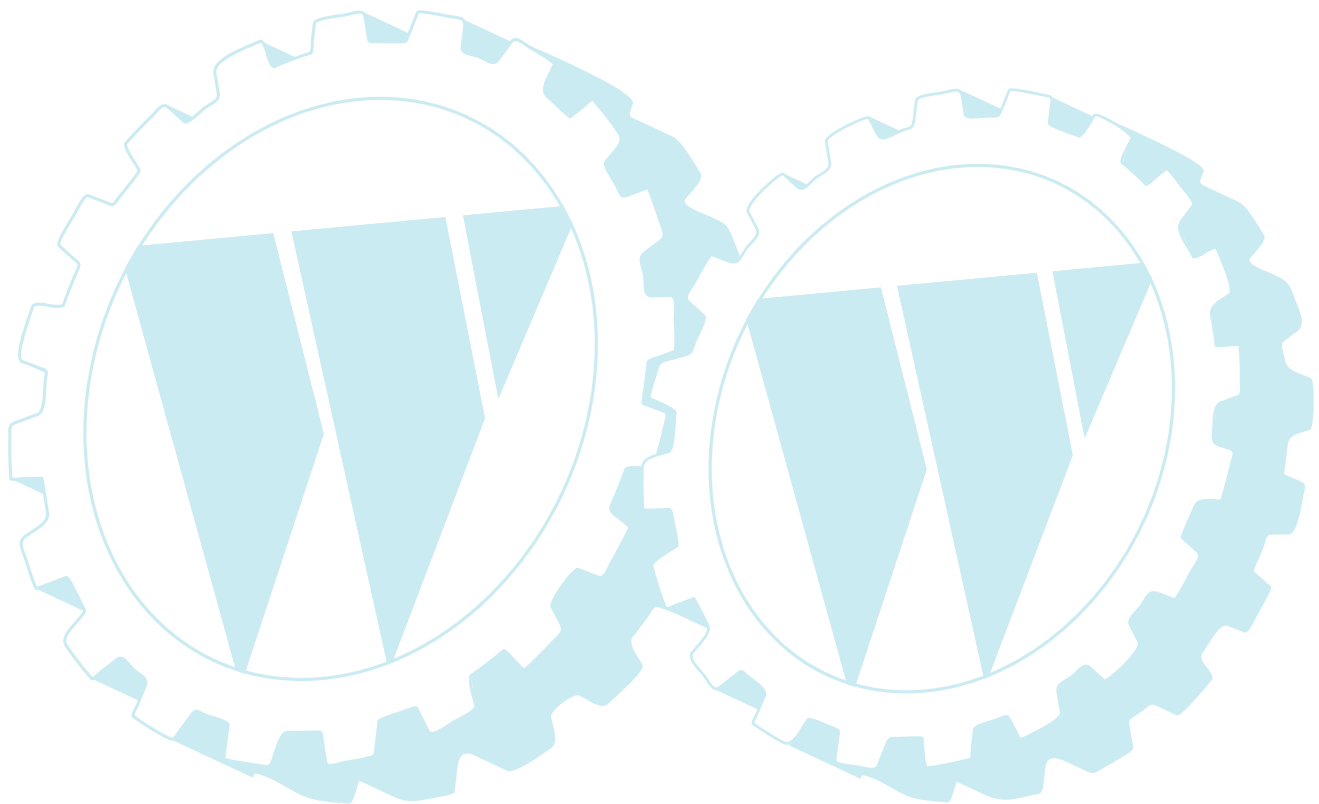
| Bild Nr. | Anz. | Teilenummer | Beschreibung | Technische Nachricht |
|----------|------|-------------|--------------|----------------------|
| 1 | 2 | C710227 | Schraube | |
| 2 | 1 | C710599 | Schraube | |
| 3 | 2 | C725157 | Schelle | |
| 4 | 1 | C7254039 | Schalter | |
| 6 | 1 | C7251303 | Duese | |
| 7 | 1 | C7251426A | Schalter | |
| 8 | 1 | C7251439 | Schalter | |
| 9 | 2 | C7251744 | Schlüssel | |
| 10 | 1 | C726278 | Platte | |
| 11 | 2 | C726279 | Platte | |
| 12 | 1 | C736222 | Scheibe | |
| 13 | 1 | C7834903 | Platte | |



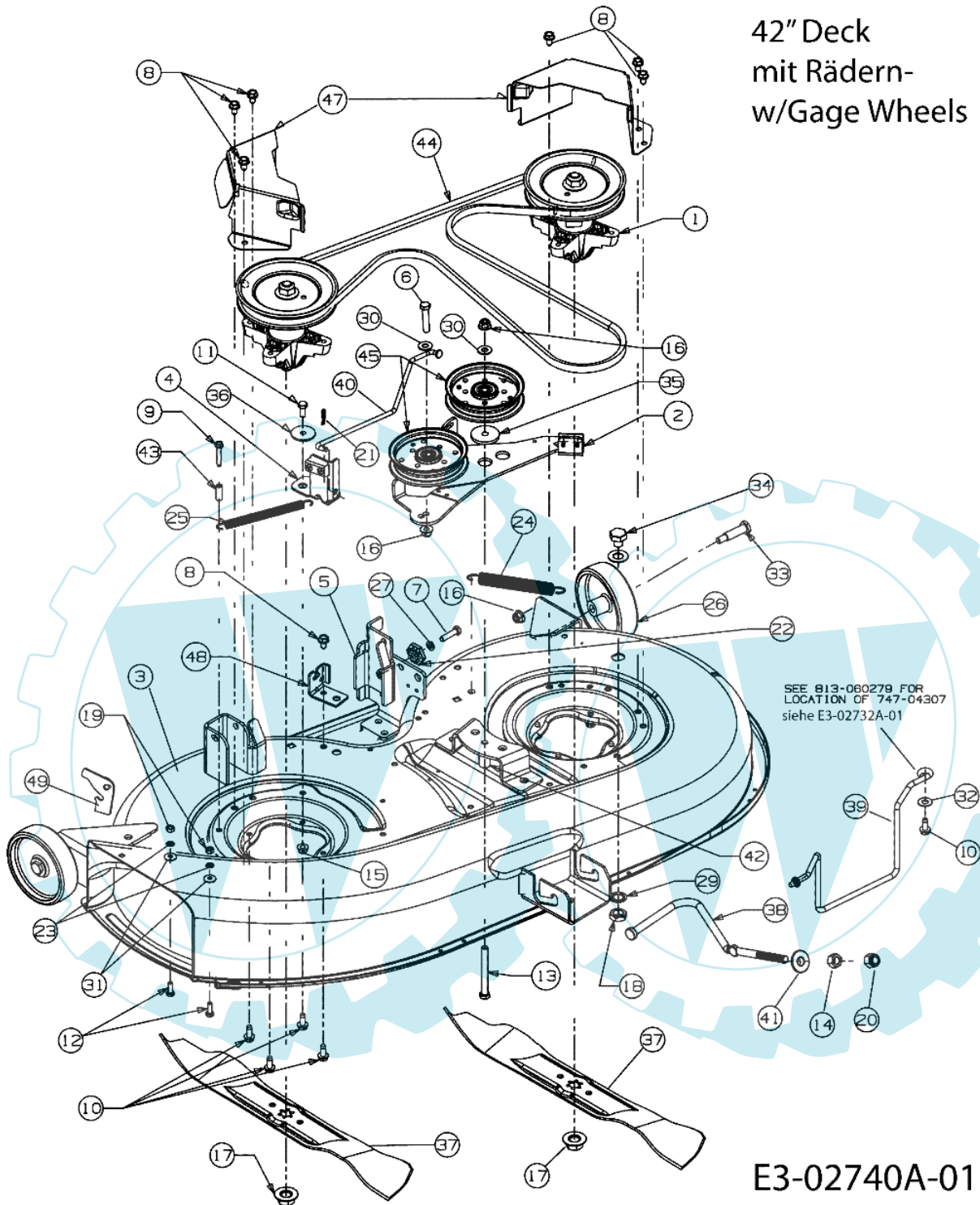


E3-02736A-01

| Bild Nr. | Anz. | Teilenummer | Beschreibung | Technische Nachricht |
|----------|------|-------------|--------------|----------------------|
| 1 | 2 | C7260209 | Schelle | |
| 2 | 1 | C7510553 | Tank | |
| 3 | 1 | C7510603 | Stopfen | |

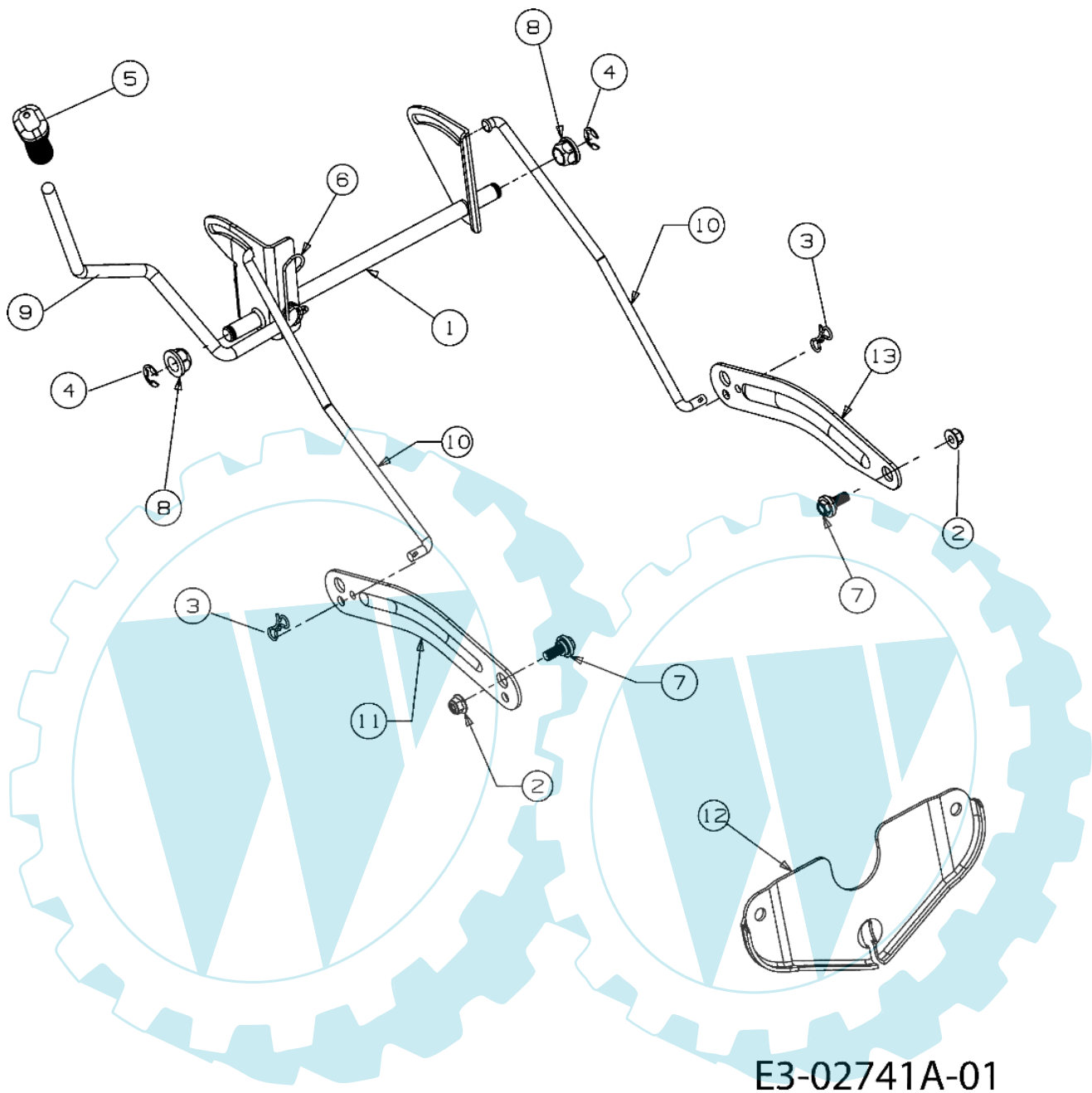


42" Deck
mit Rädern-
w/Gage Wheels



| Bild Nr. | Anz. | Teilenummer | Beschreibung | Technische Nachricht |
|----------|------|-------------|---------------|----------------------|
| 1 | 2 | C618624 | Messerspindel | |
| 2 | 1 | C68304138A | Bremse | |
| 3 | 1 | C68304162A | Deck | |
| 4 | 1 | C6834167 | Bremse | |
| 5 | 1 | C6834228 | Platte | |
| 6 | 1 | C710347 | Schraube | |
| 7 | 1 | C710528 | Schraube | |
| 8 | 7 | C7100604A | Schraube | |
| 9 | 2 | C710778 | Schraube | |
| 10 | 9 | C7101260A | Schraube | |
| 11 | 1 | C7103008 | Schraube | |
| 12 | 2 | C7103015 | Schraube | |
| 13 | 1 | C7103085 | Schraube | |
| 14 | 1 | C712206 | Mutter | |
| 15 | 1 | C7124063 | Mutter | |
| 16 | 4 | C7124065 | Mutter | |
| 17 | 2 | C7120417A | Mutter | |
| 18 | 1 | C712641 | Mutter | |
| 19 | 2 | C7123006 | Mutter | |
| 20 | 1 | C7123083 | Mutter | |
| 21 | 1 | C714104 | Splint | |
| 22 | 1 | C7174074 | Distanzstück | |
| 23 | 2 | C726233 | Scheibe | |
| 24 | 1 | C73204280B | Feder | |
| 25 | 1 | C7324287 | Feder | |
| 26 | 2 | C734973 | Rad | |
| 27 | 1 | C736119 | Scheibe | |
| 29 | 1 | C736225 | Scheibe | |
| 30 | 2 | C736267 | Scheibe | |
| 31 | 2 | C736270 | Scheibe | |
| 32 | 1 | C736300 | Scheibe | |
| 33 | 2 | C738373 | Schraube | |
| 34 | 1 | C7384146 | Mutter | |
| 35 | 1 | C73804162A | Distanzstück | |
| 36 | 1 | C7384166 | Distanzstück | |
| 37 | 2 | C7420616A | Blatt | |
| 38 | 1 | C74704269A | Stange | |
| 39 | 1 | C7474307 | Stange | |
| 40 | 1 | C74704379A | Hebel | |
| 41 | 1 | C7484069 | Scheibe | |
| 42 | 1 | C7504446 | Buchse | |
| 43 | 2 | C7500566A | Buchse | |
| 44 | 1 | C75404060B | Riemen | |
| 45 | 2 | C7564129 | Buchse | |
| 47 | 2 | C78304327A | Deckel | |
| 48 | 1 | C7834740 | Platte | |
| 49 | 1 | C7831025637 | Deflector | |

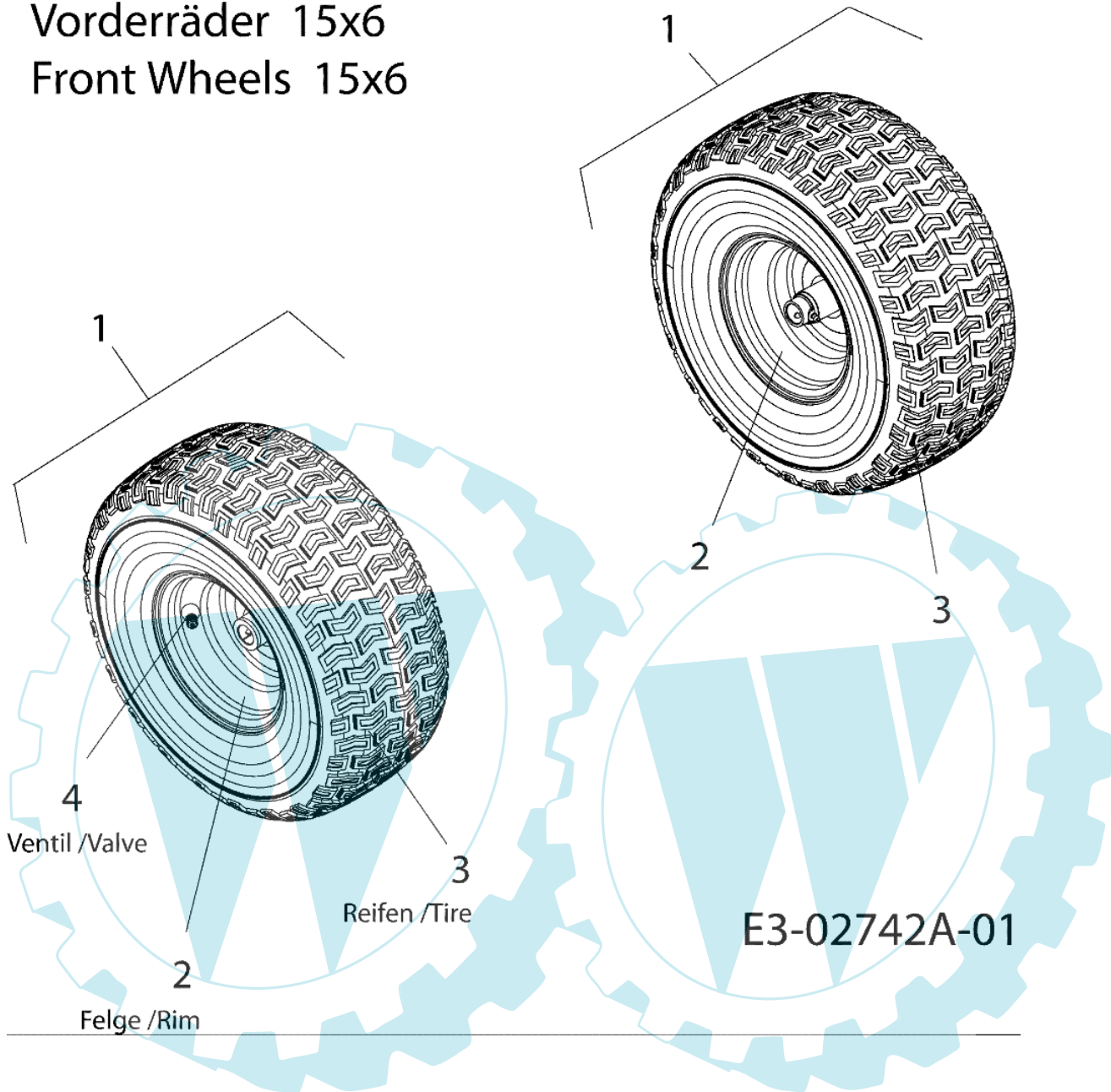
POLO 108/17 H - Schneidwerkzeug aufhebesatz



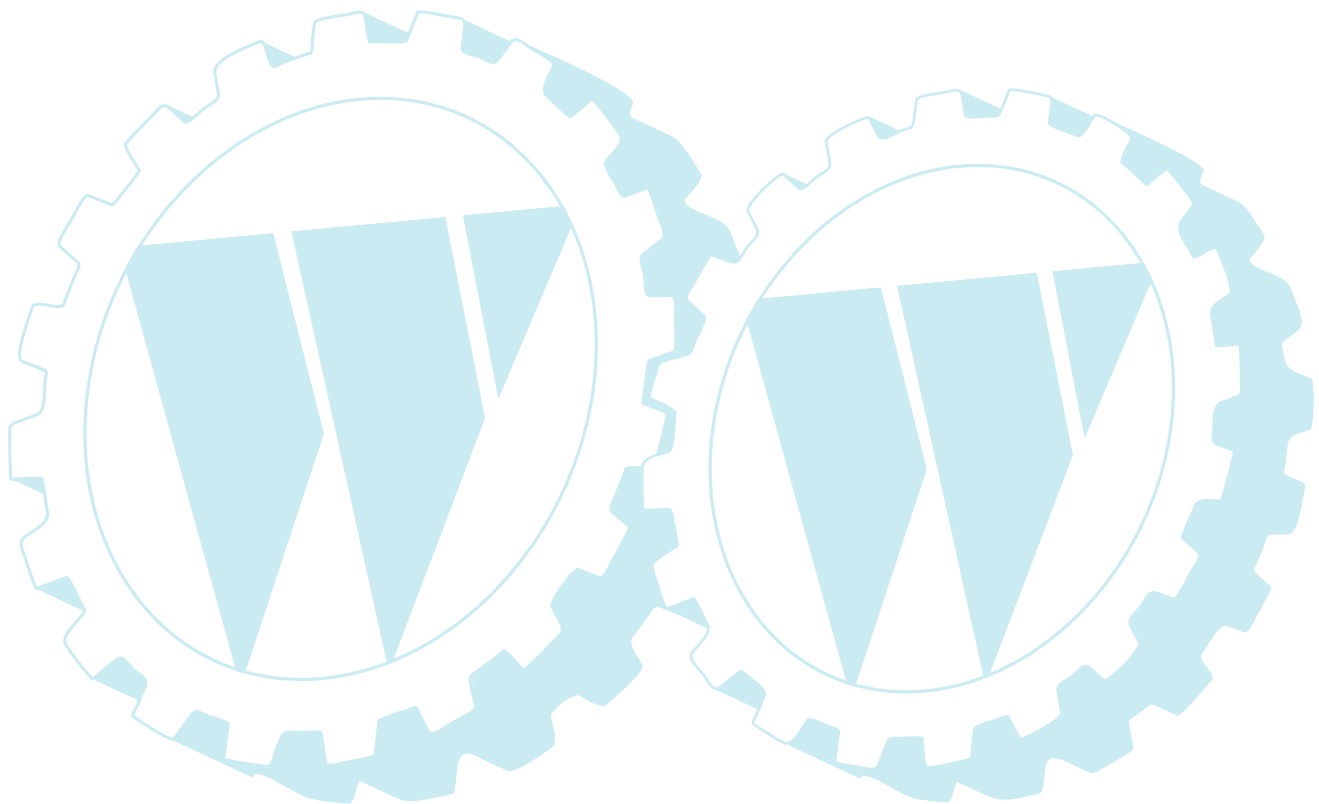
| Bild Nr. | Anz. | Teilenummer | Beschreibung | Technische Nachricht |
|----------|------|-------------|--------------|----------------------|
| 1 | 1 | C6834155 | Hebel | |
| 2 | 2 | C7124065 | Mutter | |
| 3 | 2 | C7144043 | Splint | |
| 4 | 2 | C7160106A | Splint | |
| 5 | 1 | C720311 | Handgriff | |
| 6 | 1 | C7324225 | Feder | |
| 7 | 2 | C7384130 | Schraube | |
| 8 | 2 | C741225 | Mutter | |
| 9 | 1 | C7474282 | Hebel | |
| 10 | 2 | C7474393 | Stange | |
| 11 | 1 | C7834494 | Platte | |
| 12 | 1 | C7834568 | Platte | |
| 13 | 1 | C7834711 | Platte | |



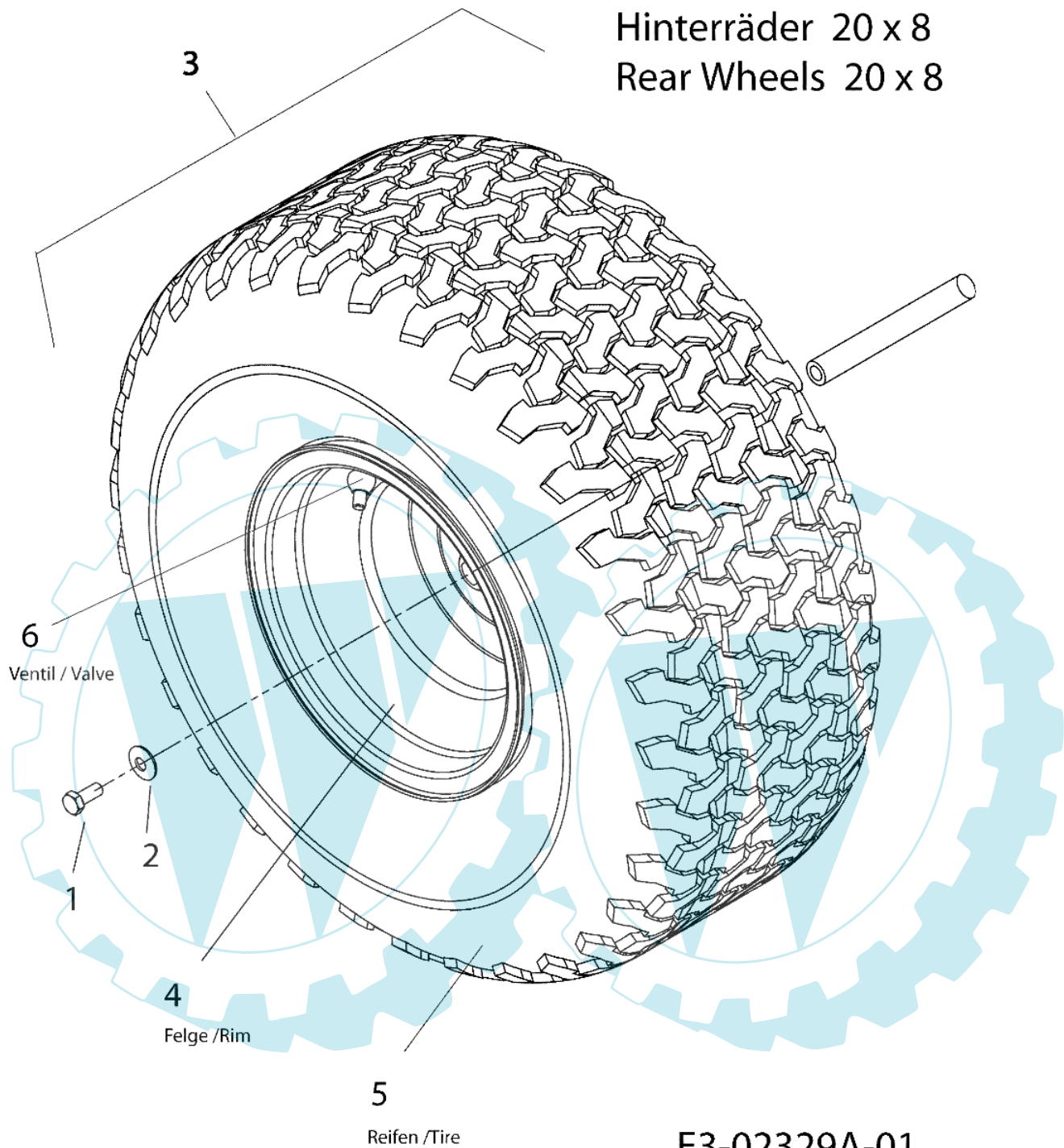
Vorderräder 15x6 Front Wheels 15x6



| Bild Nr. | Anz. | Teilenummer | Beschreibung | Technische Nachricht |
|----------|------|-------------|--------------|----------------------|
| 1 | 2 | C63404229 | Rad kpl. | |
| 2 | 2 | C63404081 | Rad | |
| 3 | 2 | C7340864 | Reifen | |
| 4 | 2 | C7340255 | Ventil | |

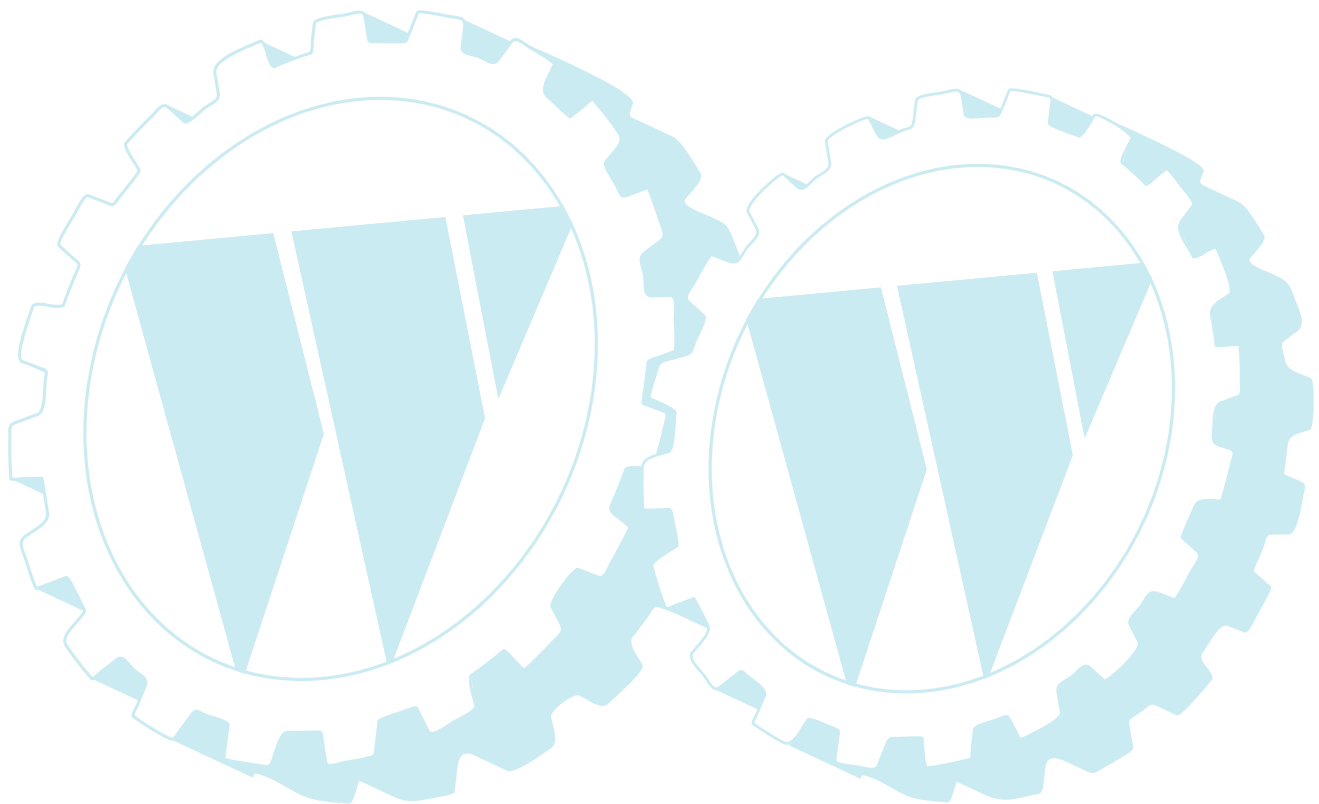


Hinterräder 20 x 8 Rear Wheels 20 x 8

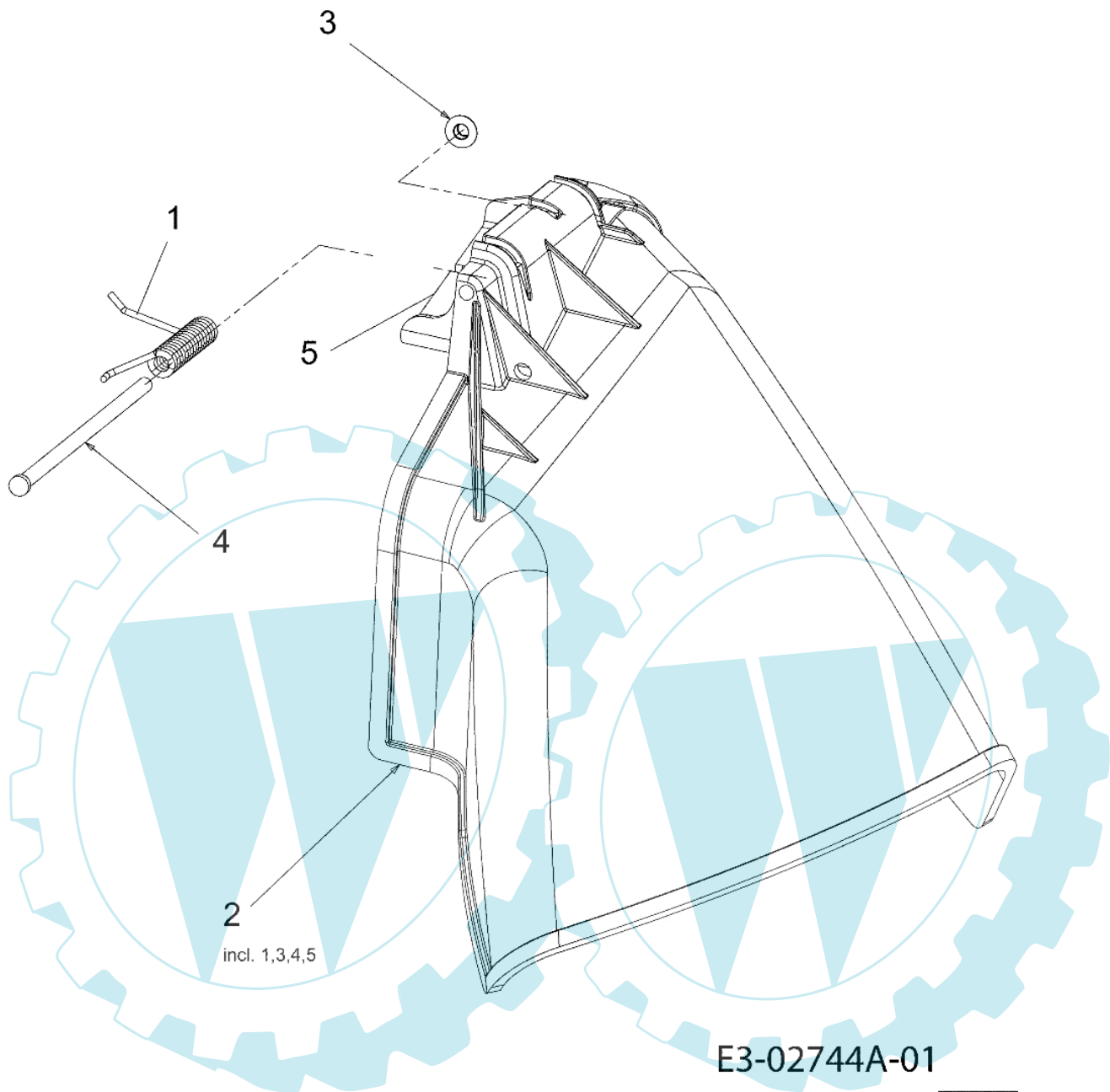


E3-02329A-01

| Bild Nr. | Anz. | Teilenummer | Beschreibung | Technische Nachricht |
|----------|------|-------------|--------------|----------------------|
| 1 | 2 | C7100627 | Schraube | |
| 2 | 2 | C7360242 | Scheibe | |
| 3 | 2 | C7341675 | Rad kpl. | |
| 4 | 2 | C6340070 | Rad | |
| 5 | 2 | C7341596 | Reifen | |
| 6 | 2 | C7340255 | Ventil | |



POLO 108/17 H - Deflektor



| Bild Nr. | Anz. | Teilenummer | Beschreibung | Technische Nachricht |
|----------|------|-------------|--------------|----------------------|
| 1 | 1 | C7320602A | Feder | |
| 2 | 1 | C6310220 | Deflector | |
| 3 | 1 | C7260106 | Deckel | |
| 4 | 1 | C7110792 | Stift | |
| 5 | 1 | C7031693A | Halter | |

